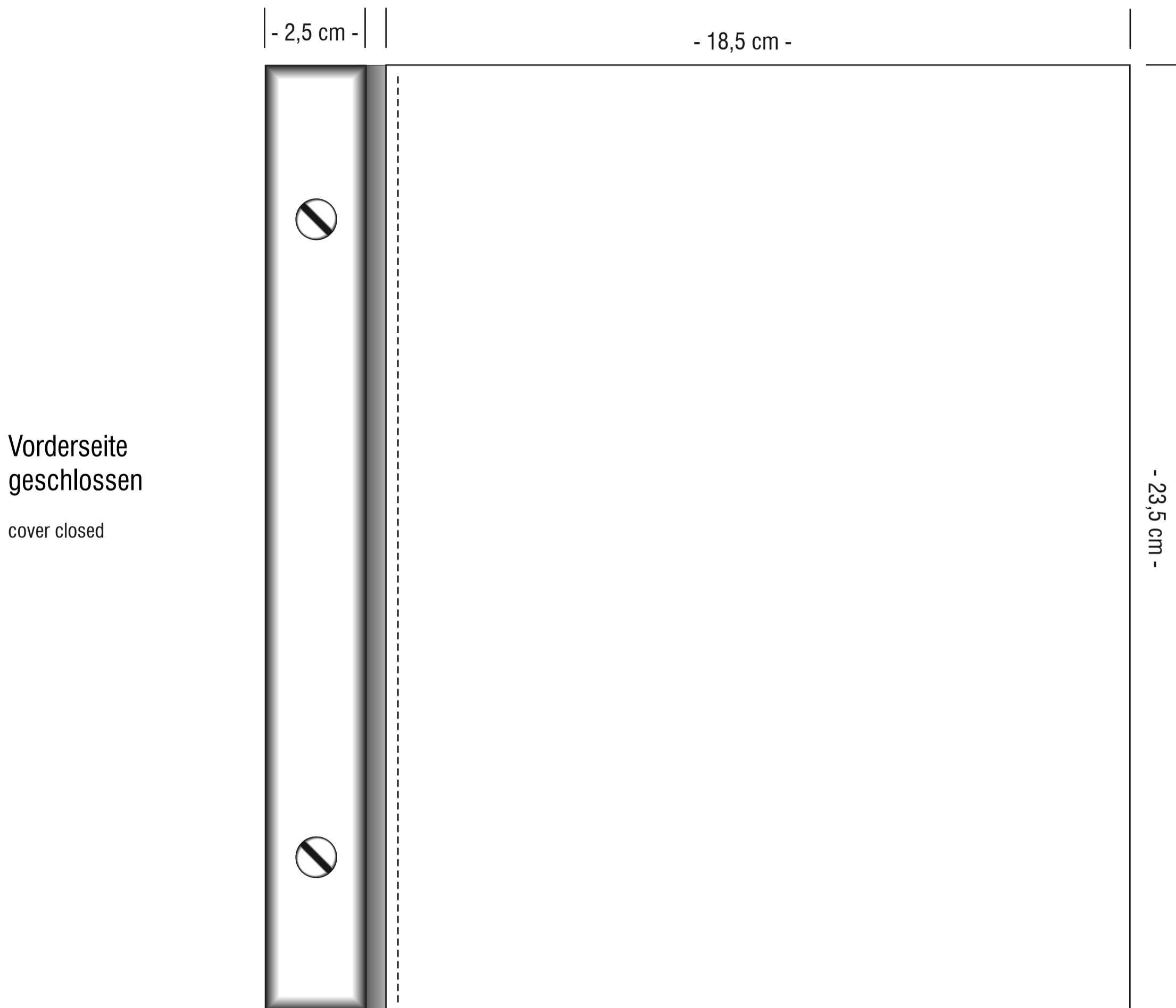


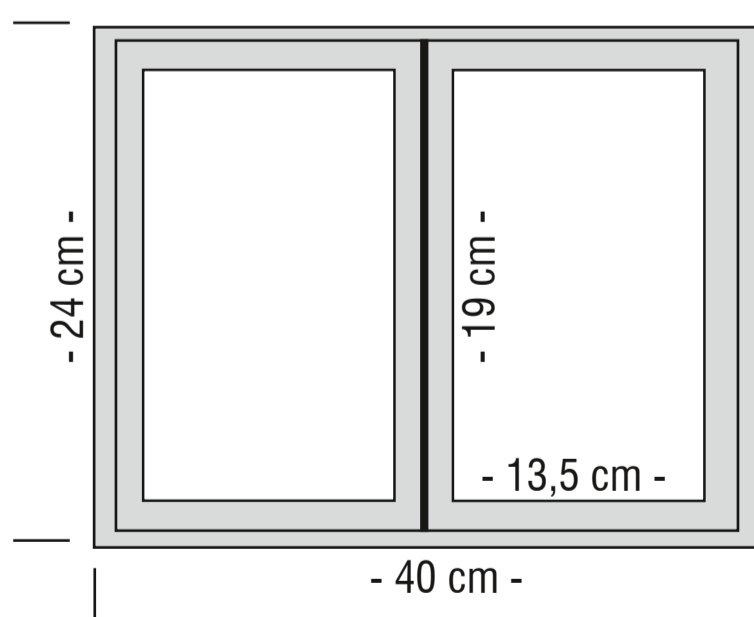


Bitte prüfen Sie diesen Entwurf sorgfältig auf etwaige Fehler. Ab Ihrer Freigabe kann erst mit der Produktion begonnen werden.
Please control this proposal carefully. We only can begin with the production after this enabling.

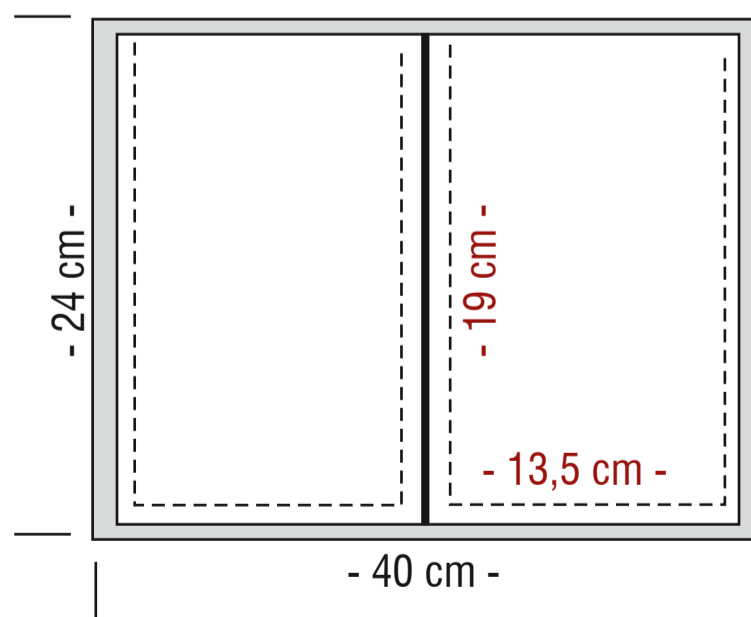


INFO
Für Prägungen im Handschweißbereich übernehmen wir keine Haftung!

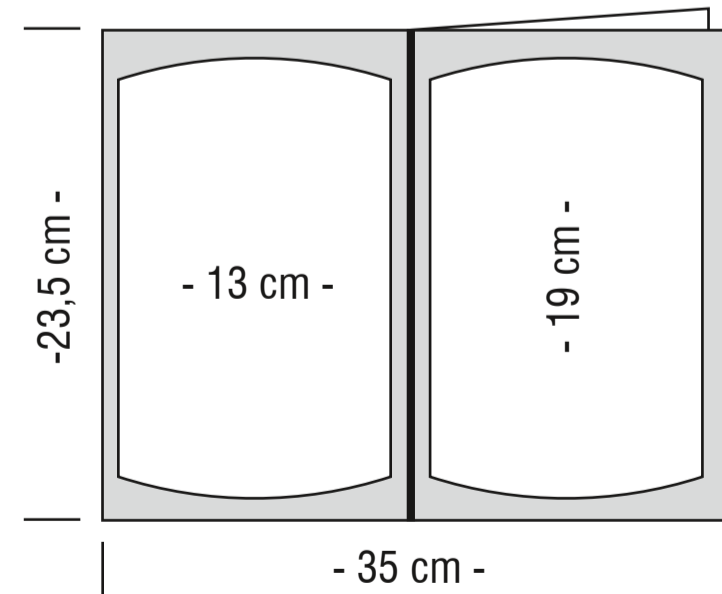
Offene Karte | card open



Rahmenfolie/foil frame



Planofolie/plano foil



Karton Einschub/board insert

AUFTRAGSDATEN | ORDER DATA | NAME: XXX

Modell: Woodstock A5

Impressum: GTC / Blind

Größe: Vorderseite geschl. ca. 18,5 x 23,5 cm
Offene Karte ca. 37 x 23,5 cm
Sichtfenster ca. 13,5 x 18,5 cm

Retourfax an | fax return to 0043(0)7673/40000-4

Menge/quantity: XXX | Farbe/color: XXX | Einschübe/inserts: X ES / XXX |
Prägung/stamping: XXX | Perma Druck: XXX | Schiene/spine: XXX | Gelenksband/ribbon: XXX

Datum, Stempel | Unterschrift
date, stamp | signature