



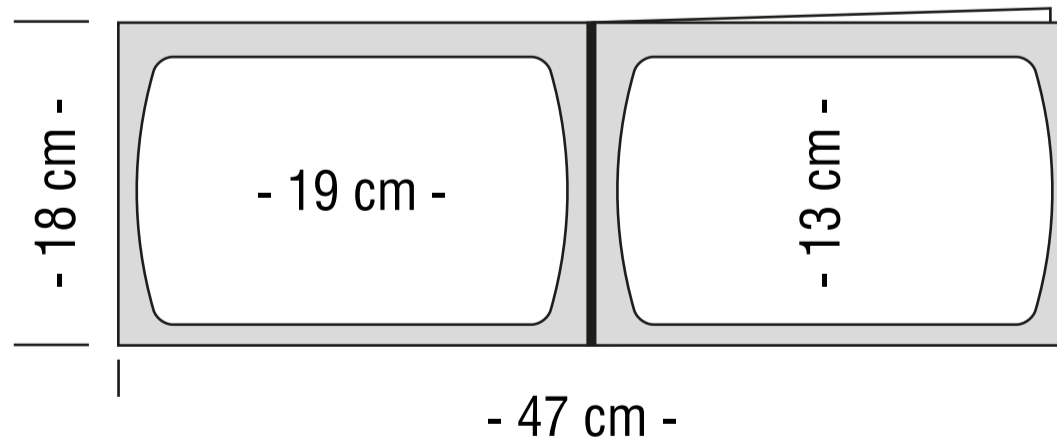
Schlattner Verlag GmbH | Tel. 0043(0)7673/40000 Fax DW-4 | office@gastrotopcard.com | Gewerbepark Ost 9 | A-4846 Redlham

Bitte prüfen Sie diesen Entwurf sorgfältig auf etwaige Fehler. Ab Ihrer Freigabe kann erst mit der Produktion begonnen werden.  
Please control this proposal carefully. We only can begin with the production after this enabling.

Vorderseite  
geschlossen  
cover closed



Offene Karte  
Karton Einschub  
card open  
board insert



ACHTUNG Originalausdruck A2

Retourfax an | fax return to 0043(0)7673/40000-4

AUFTRAGSDATEN | ORDER DATA | NAME:

Modell: Hydrasign A5 quer      Größe: Vorderseite geschlossen      ca. 23,5 x 18 cm  
Offene Karte      ca. 47 x 18 cm  
Sichtfenster      ca. 19 x 13 cm

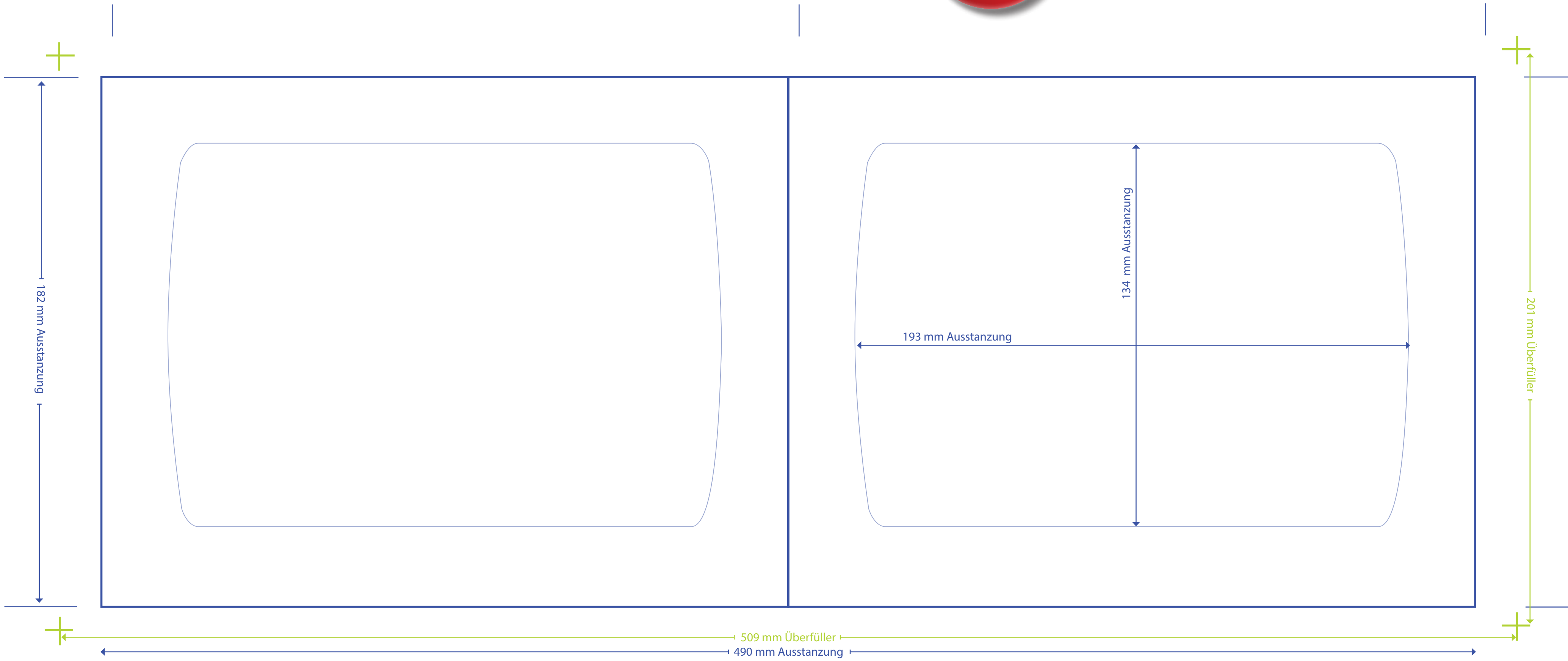
Menge/quantity: | Farbe/color: | Einschübe/inserts: | Prägung/stamping:

Datum, Stempel | Unterschrift  
date, stamp | signature

**Modell:** Classic A5 quer | **Kartengröße geschlossen:** ca. H 18 cm x B 24 cm  
**Model:** Classic A5 | **closed card size:** approx H 18 cm x W 24 cm



>> **Hier finden Sie Bilder vom Model Classic** <<



**Modell:** Signmaster A5 quer | **Kartengröße geschlossen:** ca. H 18 cm x B 25cm  
**Model:** Signmaster A5 quer | **closed card size:** approx H 18 cm x W 25 cm

**U4 RÜCKSEITE**

**U1 VORDERSEITE**

