

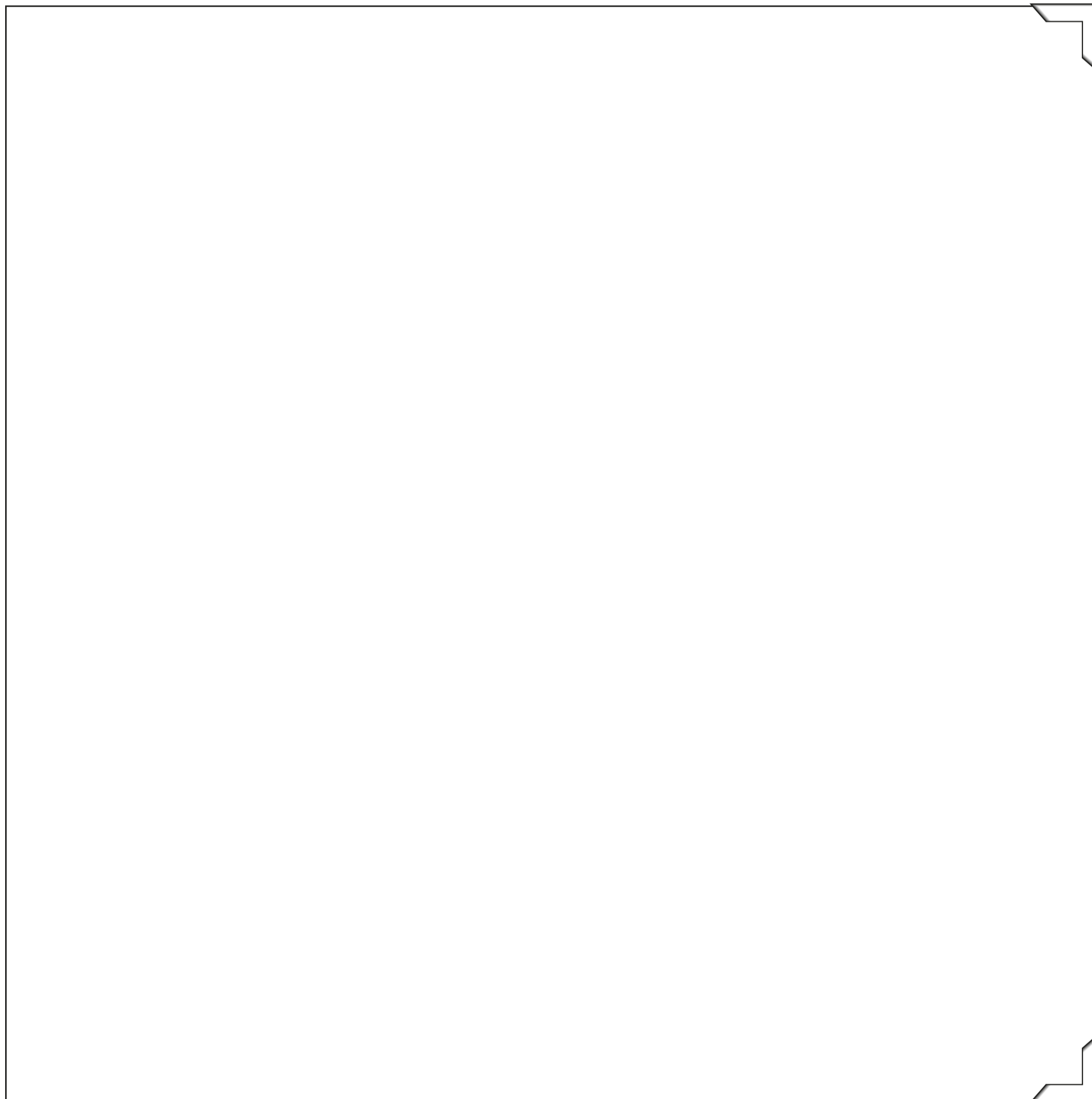


Bitte prüfen Sie diesen Entwurf sorgfältig auf etwaige Fehler. Ab Ihrer Freigabe kann erst mit der Produktion begonnen werden.
Please control this proposal carefully. We only can begin with the production after this enabling.

- 25,5cm -

Vorderseite geschlossen

cover closed

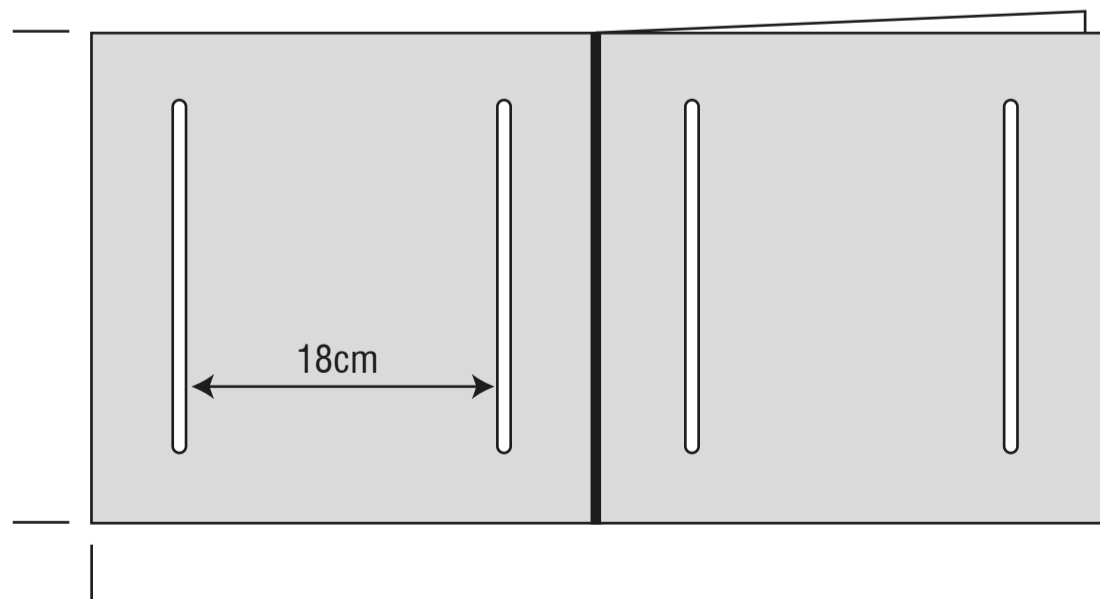


- 25,5 cm -

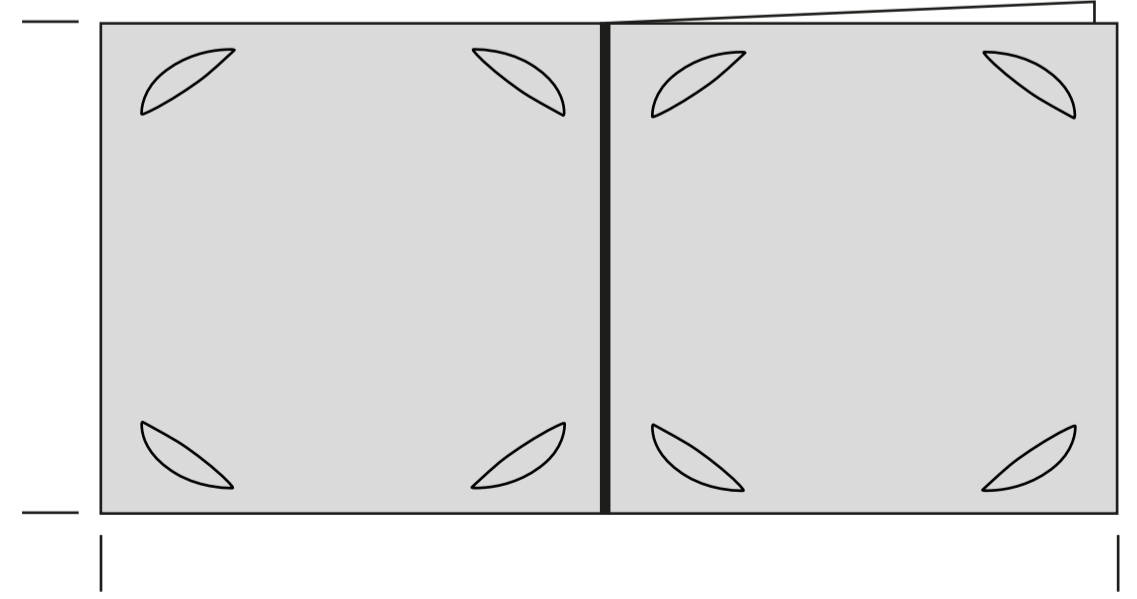
Für Prägungen im Handschweißbereich übernehmen wir keine Haftung

Offene Karte
Karton Einschub

card open
board insert



Schlitz



Week

Retourfax an | fax return to 0043(0)7673/40000-4

AUFTRAGSDATEN | ORDER DATA | NAME: XXX

Modell: Signmaster 25,5 x 25,5 cm

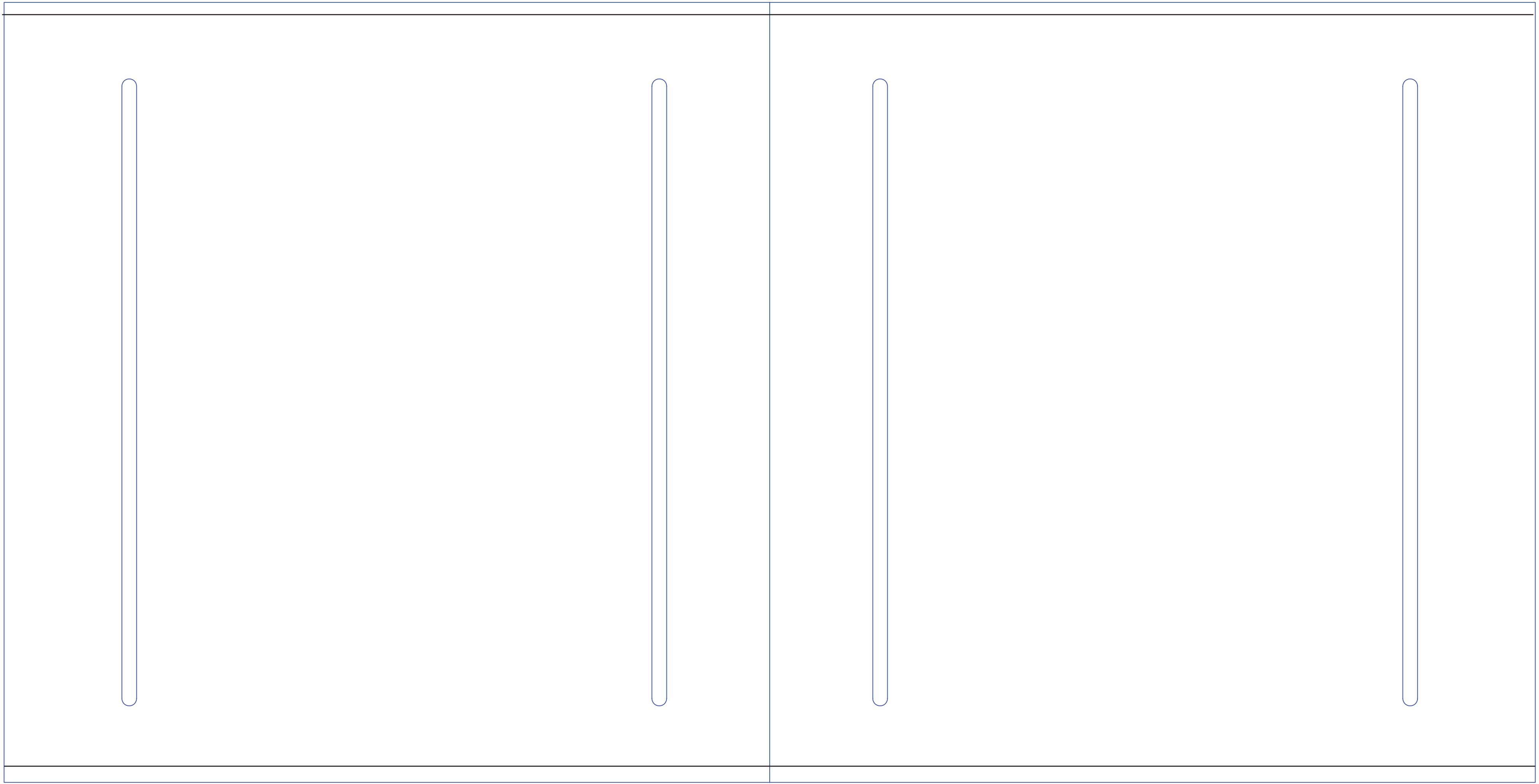
Impressum: GTC / Blind

Größe: Vorderseite geschlossen ca. 25,5 x 25,5 cm
Offene Karte ca. 26 x 51 cm

Menge/quantity: XXX | Farbe/color: XXX | Einschübe/inserts: X ES / XXX | Prägung/stamping: XXX
Perma Druck: XXX | Schutzecken/protective corners: XXX

Datum, Stempel | Unterschrift
date, stamp | signature

Modell: Signmaster 26x26 | **Kartengröße geschlossen:** ca. H 26cm x B 26cm / **Model:** Signmaster 26x26 | **closed card size:** approx H 24 cm x W 26 cm



265 mm Ausstanzung

260 mm Ausstanzung

260 mm Ausstanzung

Überfüller

Modell: Signmaster 26x26 | Kartengröße geschlossen: ca. H 26cm x B 26cm / Model: Signmaster 26x26 | closed card size: approx H 24 cm x W 26 cm

U4 RÜCKSEITE

U1 VORDERSEITE

Rücken
Breite 10 mm

Lasche H 250 mm x B 12 mm

Lasche H 250 mm x B 12 mm

Lasche H 22 mm x B 520mm

255 mm Ausstanzung

255 mm Ausstanzung

Überfüller