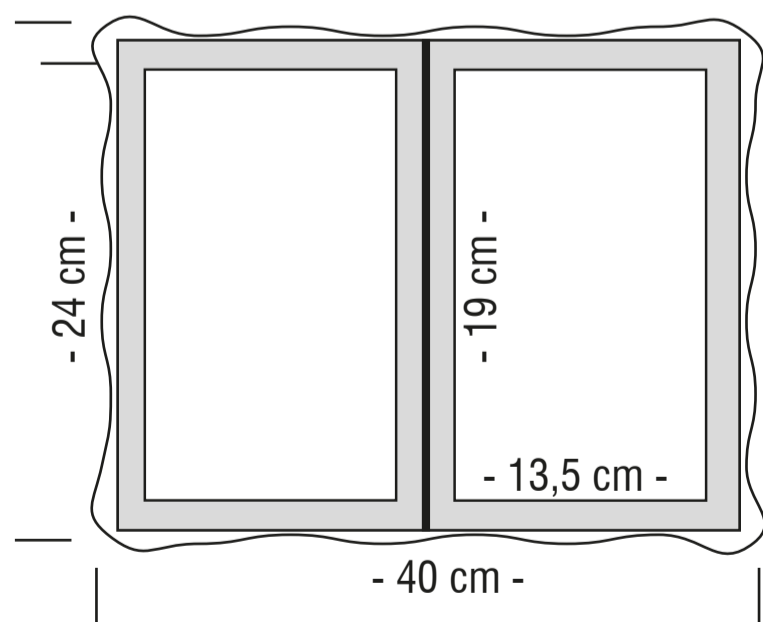
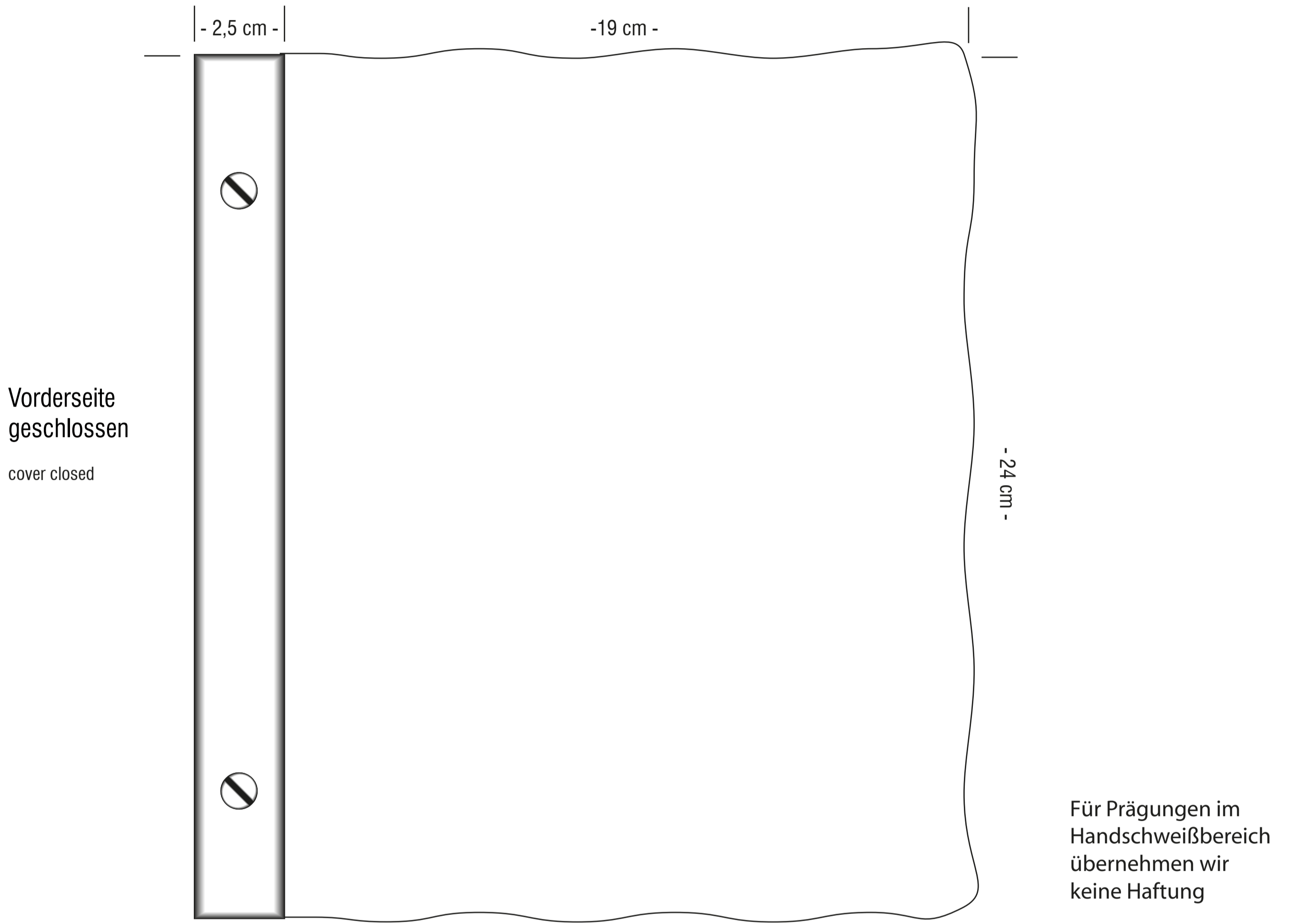
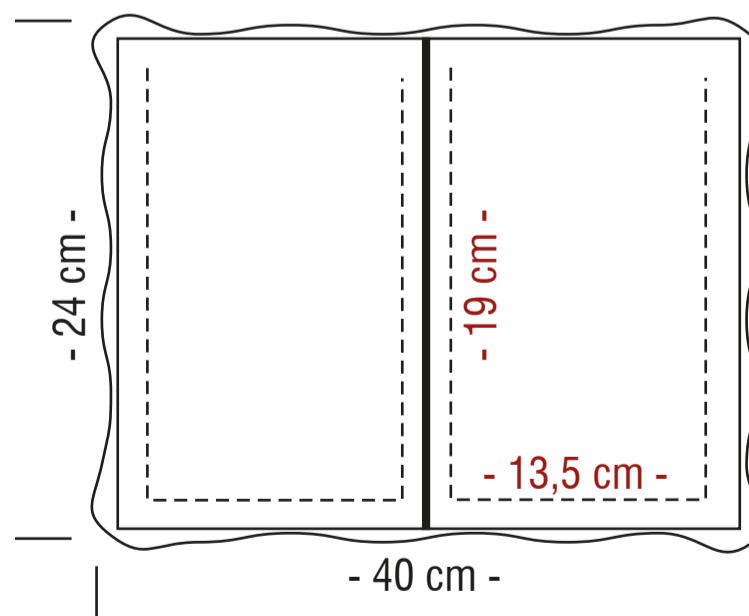




Bitte prüfen Sie diesen Entwurf sorgfältig auf etwaige Fehler. Ab Ihrer Freigabe kann erst mit der Produktion begonnen werden.
Please control this proposal carefully. We only can begin with the production after this enabling.



Rahmenfolie/foil frame



Planofolie/ plano foil

Retourfax an | fax return to 0043(0)7673/40000-4

AUFTRAGSDATEN | ORDER DATA | NAME: **XXX**

Modell: **Rustika A5**

Größe: Vorderseite geschlossen
Offene Karte
Sichtfenster

Impressum: **GTC / Blind**

ca. 19 x 24 cm
ca. 38 x 24 cm
ca. 13,5 x 18,5 cm

Menge/quantity: **XXX** | Farbe/color: **XXX** | Einschübe/inserts: **X ES / XXX**
Prägung/stamping: **XXX** | Schiene/spine: **XXX** | Gelenksband/ribbon

Datum, Stempel | Unterschrift
date, stamp | signature