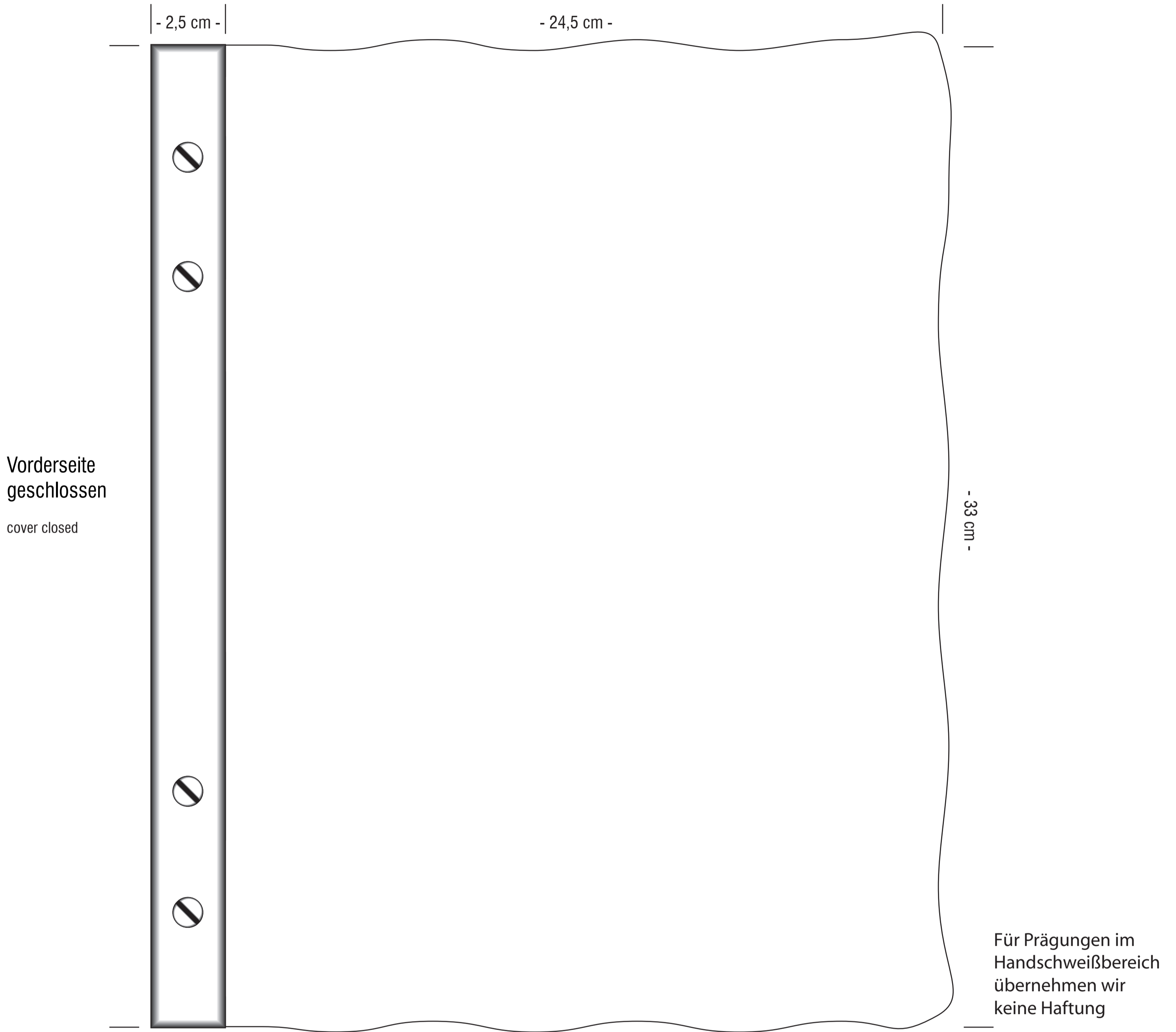
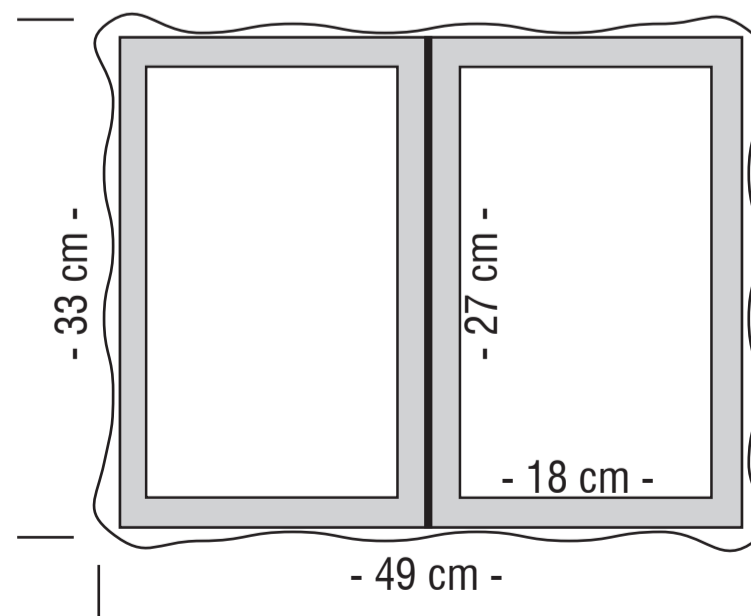




Bitte prüfen Sie diesen Entwurf sorgfältig auf etwaige Fehler. Ab Ihrer Freigabe kann erst mit der Produktion begonnen werden.
Please control this proposal carefully. We only can begin with the production after this enabling.



Offene Karte
Rahmenfolie
card open



Rahmenfolie/foil frame

Retourfax an | fax return to 0043(0)7673/40000-4

AUFTRAGSDATEN | ORDER DATA | NAME: **xxxxx**

Modell: **Rustika A4**

Größe: Vorderseite geschlossen ca. 24,5 x 33 cm
Offene Karte ca. 49 x 33 cm

Impressum: **GTC**

Menge/quantity: **xxx** | Farbe/color: **xxxx** | Einschübe/inserts: **xx ES / Wurzel**

Prägung/stamping: **xxx** | Schiene/spine: **xxxx** |

Datum, Stempel | Unterschrift
date, stamp | signature