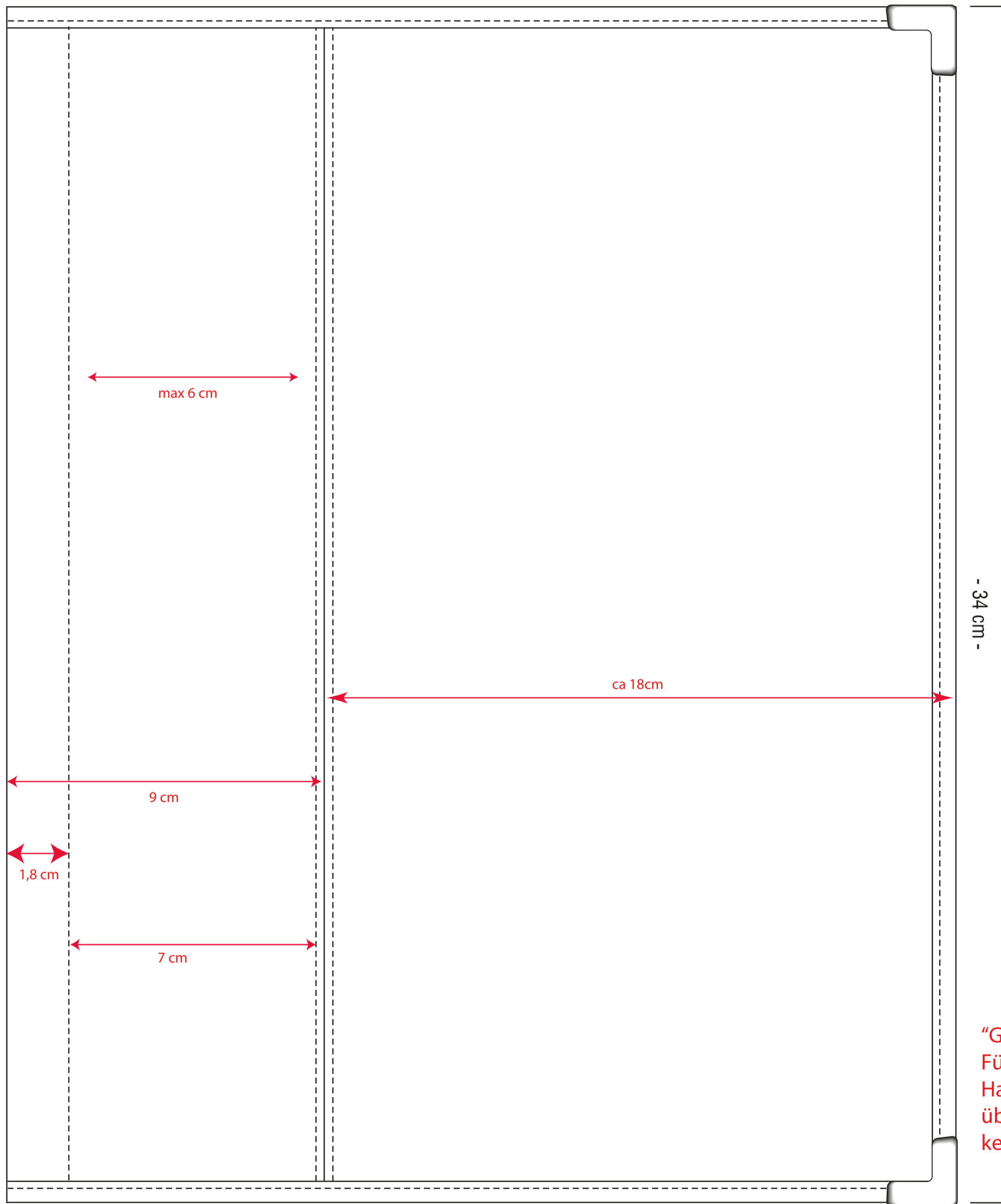
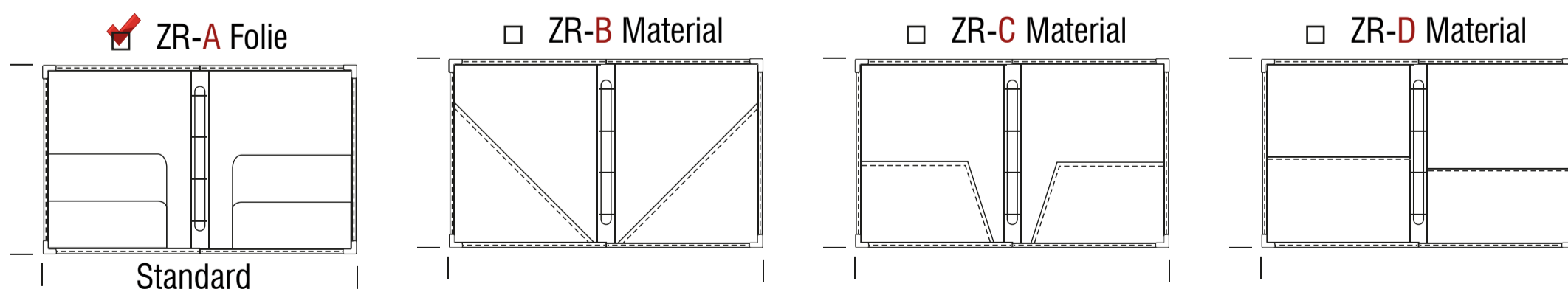




Bitte prüfen Sie diesen Entwurf sorgfältig auf etwaige Fehler. Ab Ihrer Freigabe kann erst mit der Produktion begonnen werden.
Please control this proposal carefully. We only can begin with the production after this enabling.
- 27 cm -



Offene Karte
card open



Retourfax an | fax return to 0043(0)7673/40000-4

AUFTRAGSDATEN | ORDER DATA | NAME: XXX

Modell: Modell Royal Due

Impressum: GTC / Blind

Größe: Vorderseite geschlossen ca. 27 x 34 cm
Offene Karte ca. 55 x 34 cm

Menge/quantity: XXX | Farbe/color: XXX | Prägung/stamping: XXX | Perma Druck: XXX

Eingefasst /stitched with ribbon: XXXX | Abnähfaden/stitching: XXX

Schutzecken/protective corners: XXX

Datum, Stempel | Unterschrift
date, stamp | signature