

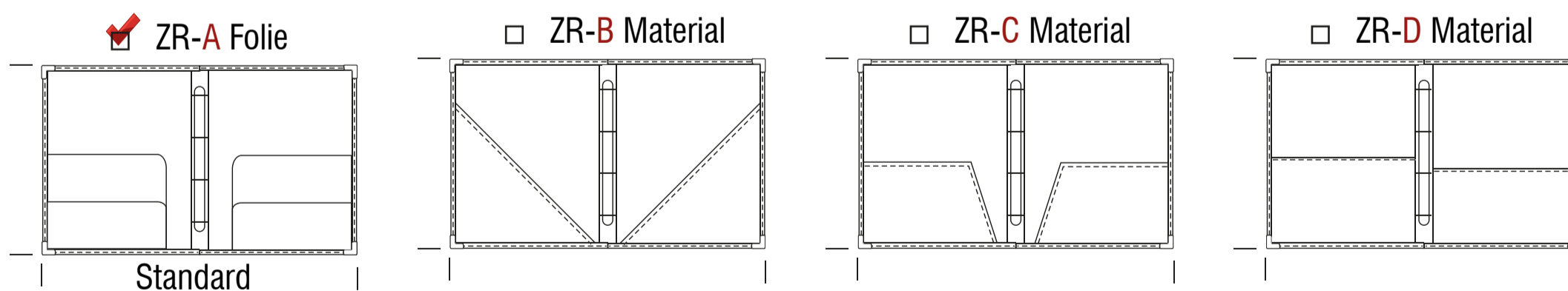
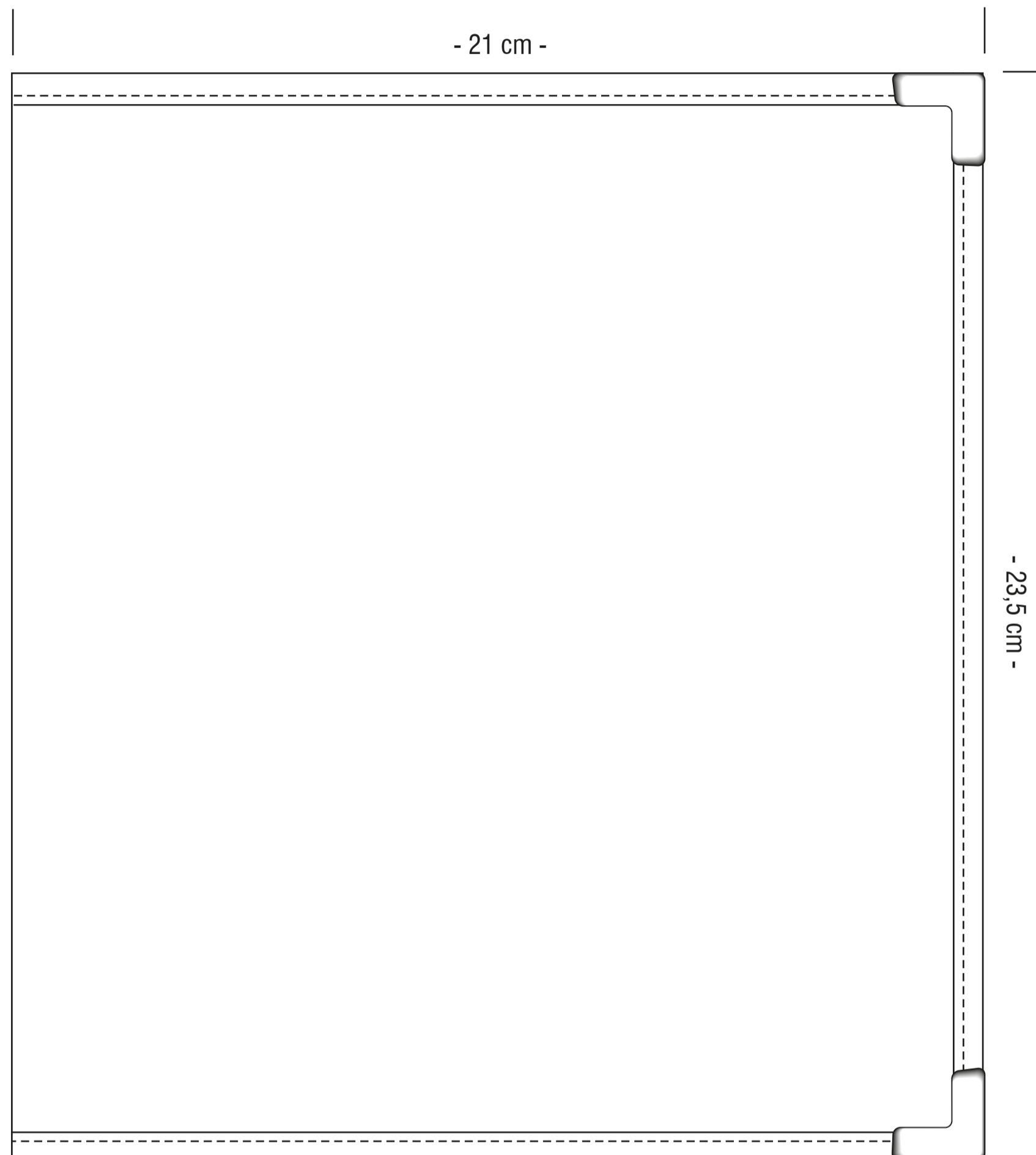


Schlattner Verlag GmbH | Tel. 0043(0)7673/40000 Fax DW-4 | office@gastrotopcard.com | Gewerbepark Jebing 40 | A-4690 Schwanenstadt

Bitte prüfen Sie diesen Entwurf sorgfältig auf etwaige Fehler. Ab Ihrer Freigabe kann erst mit der Produktion begonnen werden.  
Please control this proposal carefully. We only can begin with the production after this enabling.

Vorderseite geschlossen

cover closed



ACHTUNG Originalausdruck A2

Retourfax an | fax return to 0043(0)7673/40000-4

AUFTRAGSDATEN   ORDER DATA   NAME: Landhotel Endhart	Impressum: GTC / Blind
Modell: Modell Royal A5	Größe: Vorderseite geschlossen ca. 21x23,5 cm Offene Karte ca. 43 x 23,5 cm
Menge/quantity: 42   Farbe/color: Medici Brown   Prägung/stamping: Kupfer met.	Datum, Stempel   Unterschrift date, stamp   signature
Eingefasst /stitched with ribbon: Orange   Abnähfaden/stitching: Orange	
Schutzecken/protective corners: Gold	