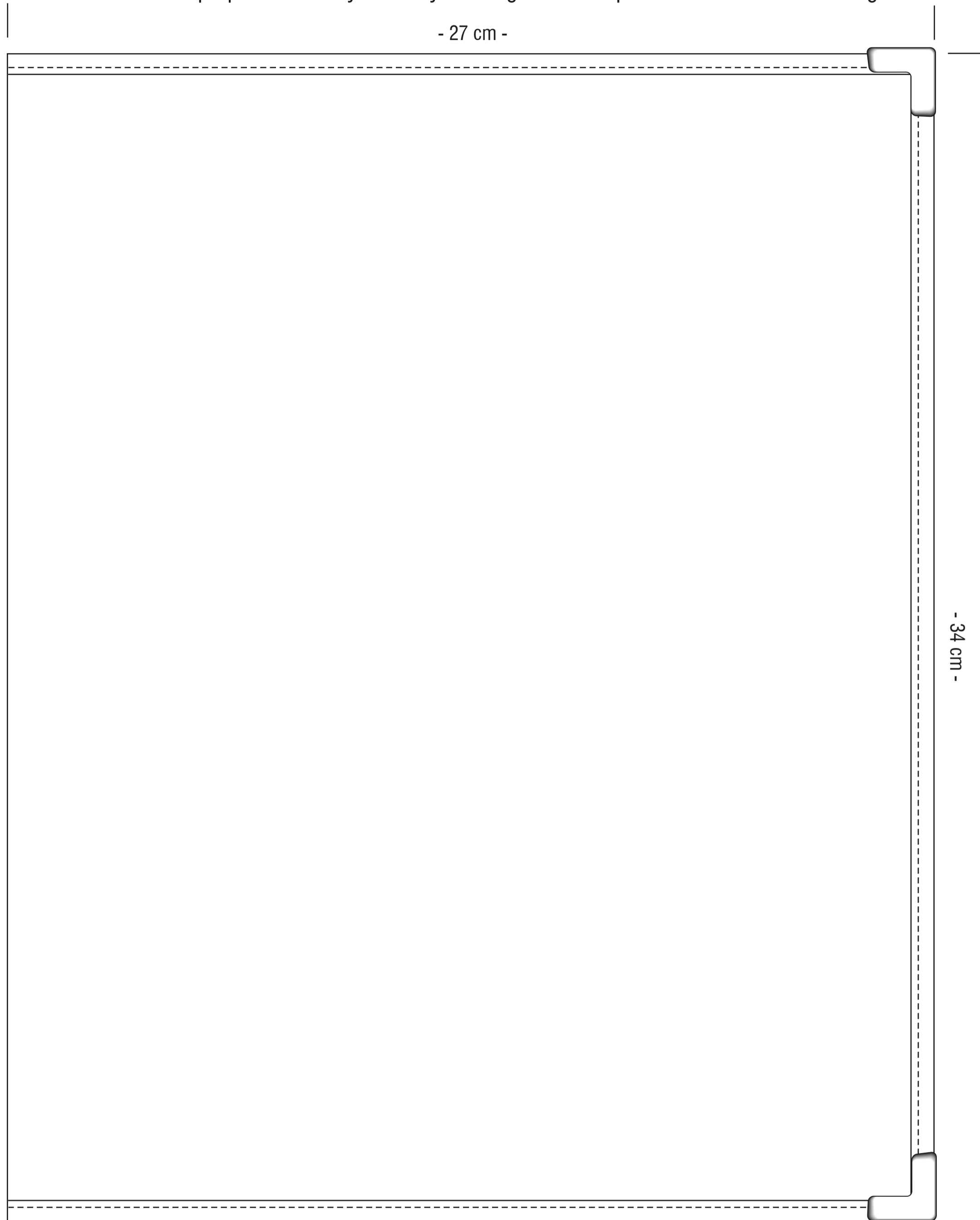


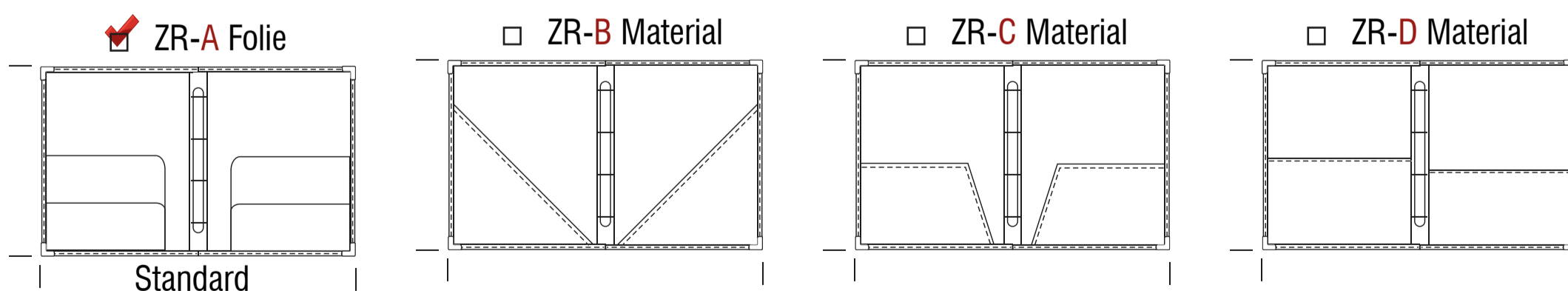
Bitte prüfen Sie diesen Entwurf sorgfältig auf etwaige Fehler. Ab Ihrer Freigabe kann erst mit der Produktion begonnen werden.
Please control this proposal carefully. We only can begin with the production after this enabling.



Vorderseite
geschlossen
cover closed

Offene Karte

card open



ACHTUNG Originalausdruck A2

AUFTRAGSDATEN ORDER DATA NAME: Xxx		Impressum: GTC / Blind	Retourfax an fax return to 0043(0)7673/40000-4
Modell: Modell Royal	Größe: Vorderseite geschlossen ca. 27 x 34 cm Offene Karte ca. 55 x 34 cm		
Menge/quantity: 20 Farbe/color: Sherry Prägung/stamping: Rot met. Perma Druck: XXX	Eingefasst /stitched with ribbon: Beige Abnähfaden/stitching: XXX		
Schutzecken/protective corners: Silber			Datum, Stempel Unterschrift date, stamp signature