

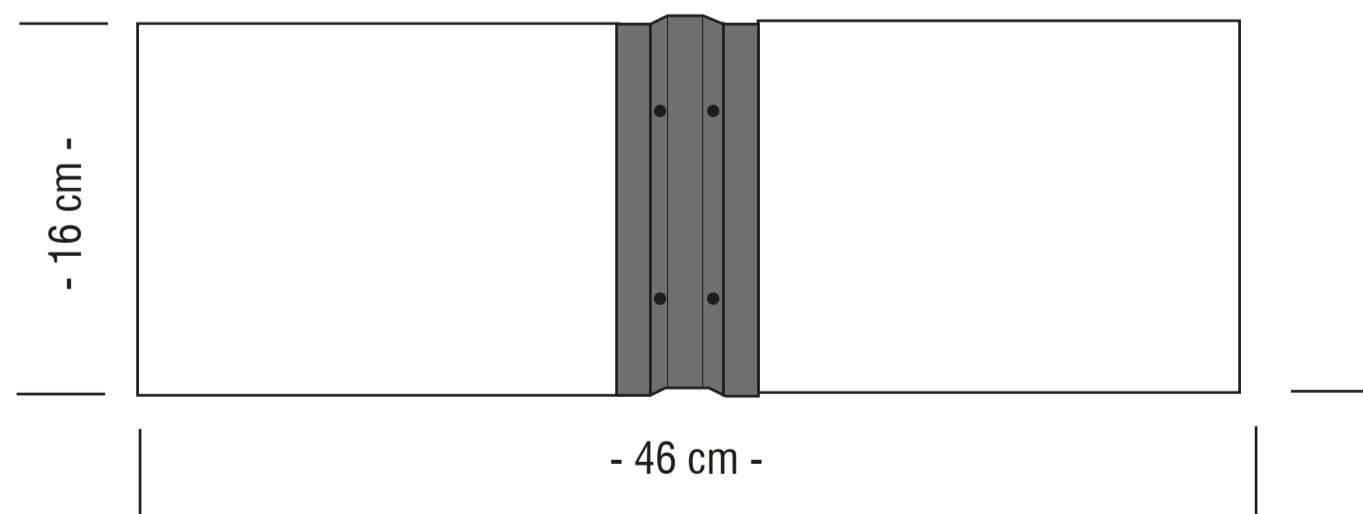


Bitte prüfen Sie diesen Entwurf sorgfältig auf etwaige Fehler. Ab Ihrer Freigabe kann erst mit der Produktion begonnen werden.
Please control this proposal carefully. We only can begin with the production after this enabling.



Offene Karte

card open



Retourfax an | fax return to 0043(0)7673/40000-4

AUFTRAGSDATEN | ORDER DATA | NAME: **XXX**

Impressum: **GTC / Blind**

Modell: **Lingua A5 quer**

Größe: Vorderseite geschlossen (mit Schiene): ca. 16 x 26,5 cm

Einheftvorrichtung (mit 2-fach-Loch-Klicksystem)

Offene Karte: ca. 16 x 51 cm

Menge/quantity: **XXX** | Farbe/color: **XXX** | Prägung/stamping: **XXX** | Perma Druck: **XXX**

Rücken: **XXX** | Schutzecken/protective corners: **XXX** |

Datum, Stempel | Unterschrift
date, stamp | signature