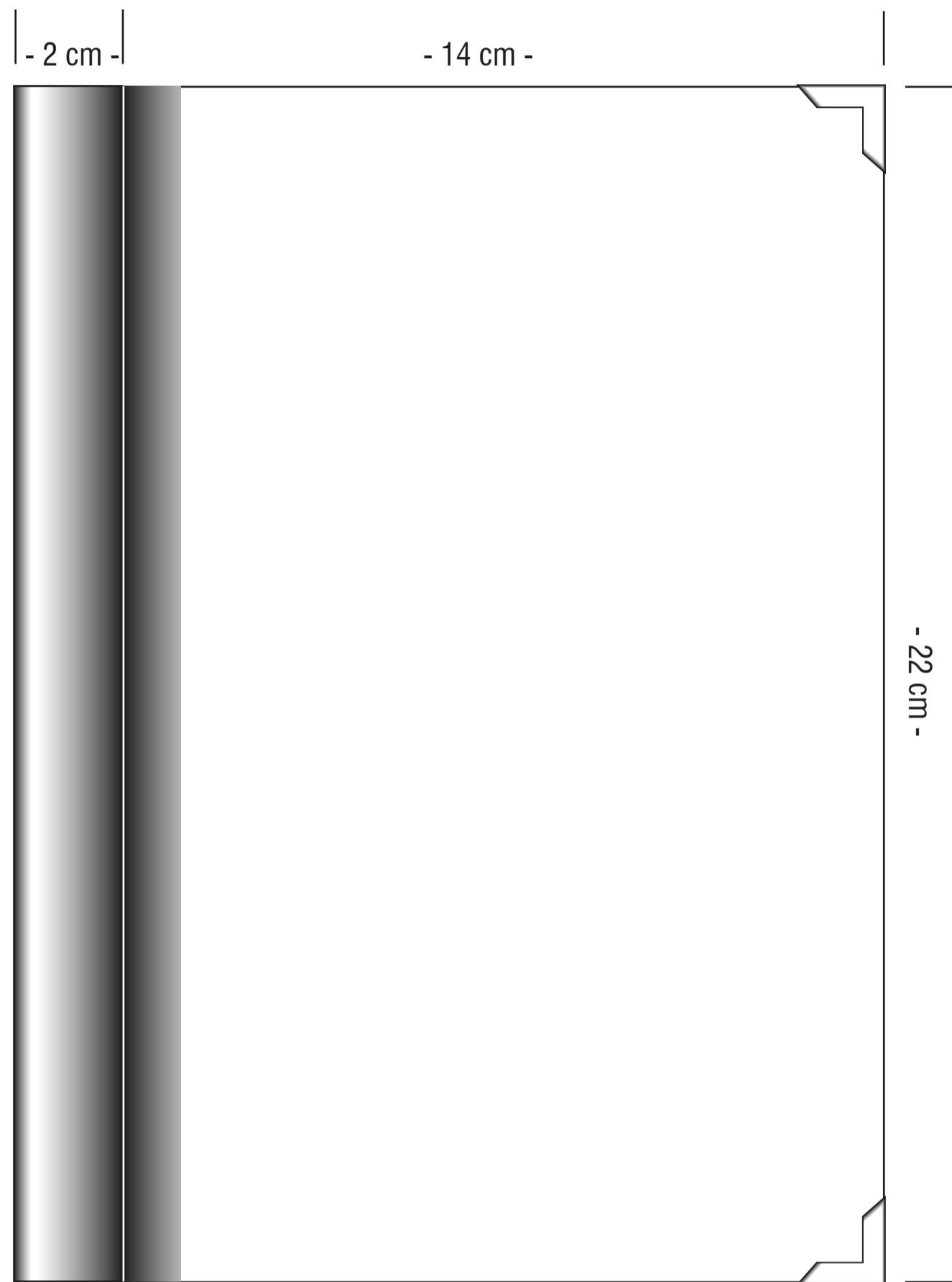




Bitte prüfen Sie diesen Entwurf sorgfältig auf etwaige Fehler. Ab Ihrer Freigabe kann erst mit der Produktion begonnen werden.
Please control this proposal carefully. We only can begin with the production after this enabling.

Vorderseite
geschlossen

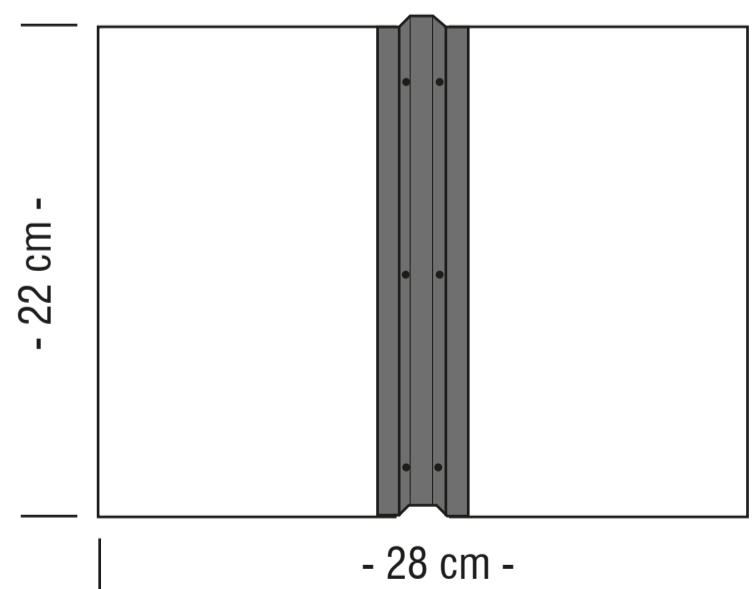
cover closed



Für Prägungen im
Handschweißbereich
übernehmen wir
keine Haftung

Offene Karte

card open



Retourfax an | fax return to 0043(0)7673/40000-4

AUFTRAGSDATEN | ORDER DATA | NAME: **XXX**

Modell: **Lingua A5**

Impressum: **GTC / Blind**

Größe: Vorderseite geschlossen ca. 14 x 22 cm

Offene Karte ca. 28 x 22 cm

Menge/quantity: **XXX** | Farbe/color: **XXX** | Prägung/stamping: **XXX** | Perma Druck: **XXX**

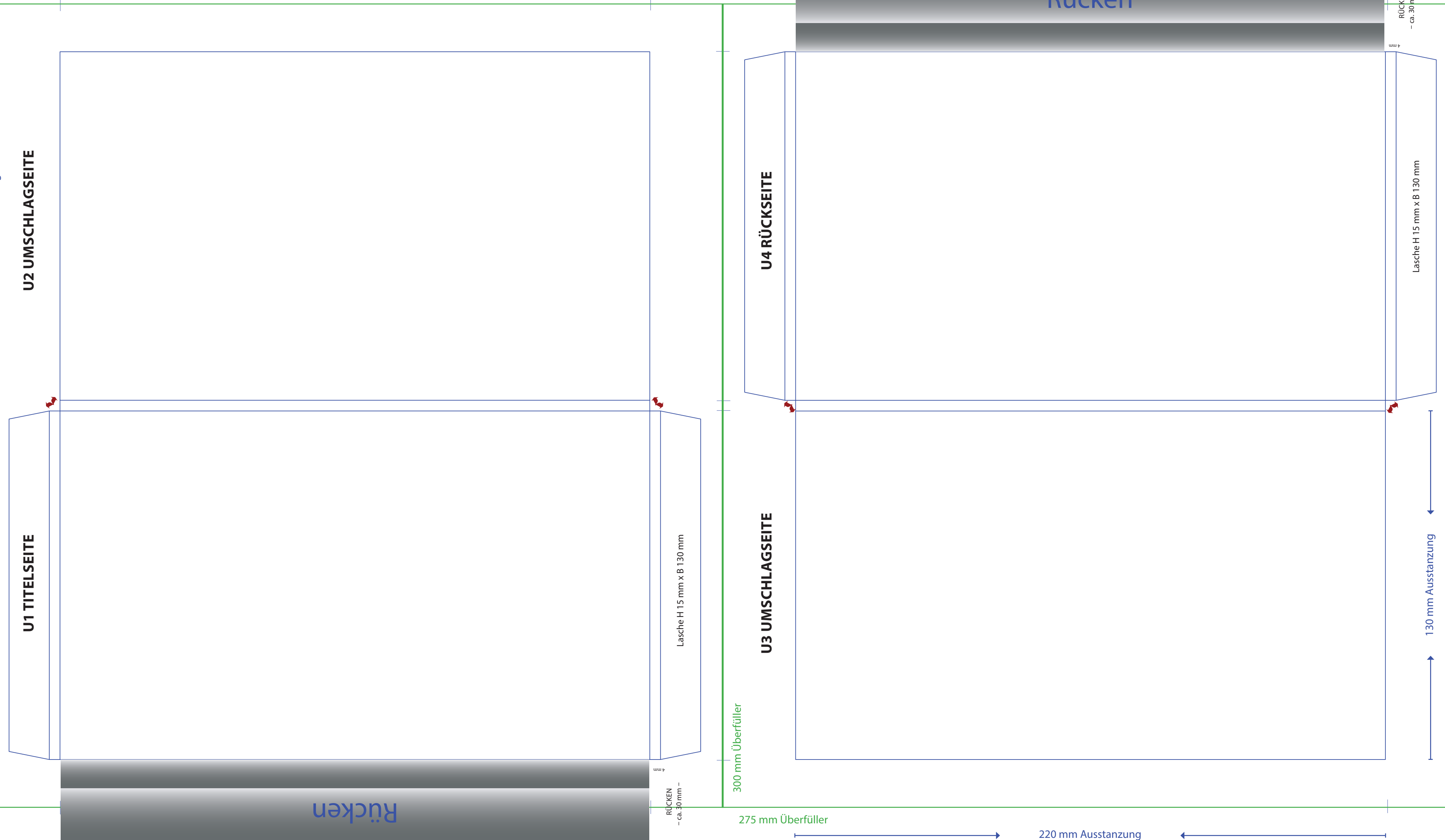
Rücken: **XXX** | Schutzecken/protective corners: **XXX** |

Datum, Stempel | Unterschrift
date, stamp | signature

Modell: Lingua Karton A5 | Kartgröße geschlossen (inklusive Schiene): ca. H 22 cm x B 16,5cm || Model: Lingua Carton A5 | closed card size (including rail): approx H 22 cm x W 16,5cm

275 mm Überfüller

220 mm Ausstanzung



RÜCKEN
- ca. 30 mm -

Lasche H 15 mm x B 130 mm

Lasche H 15 mm x B 130 mm

300 mm Überfüller

RÜCKEN
- ca. 30 mm -

275 mm Überfüller

220 mm Ausstanzung

130 mm Ausstanzung

U2 UMSCHLAGSEITE

U4 RÜCKSEITE

U3 UMSCHLAGSEITE

U1 TITELSEITE

Rücken

Rücken