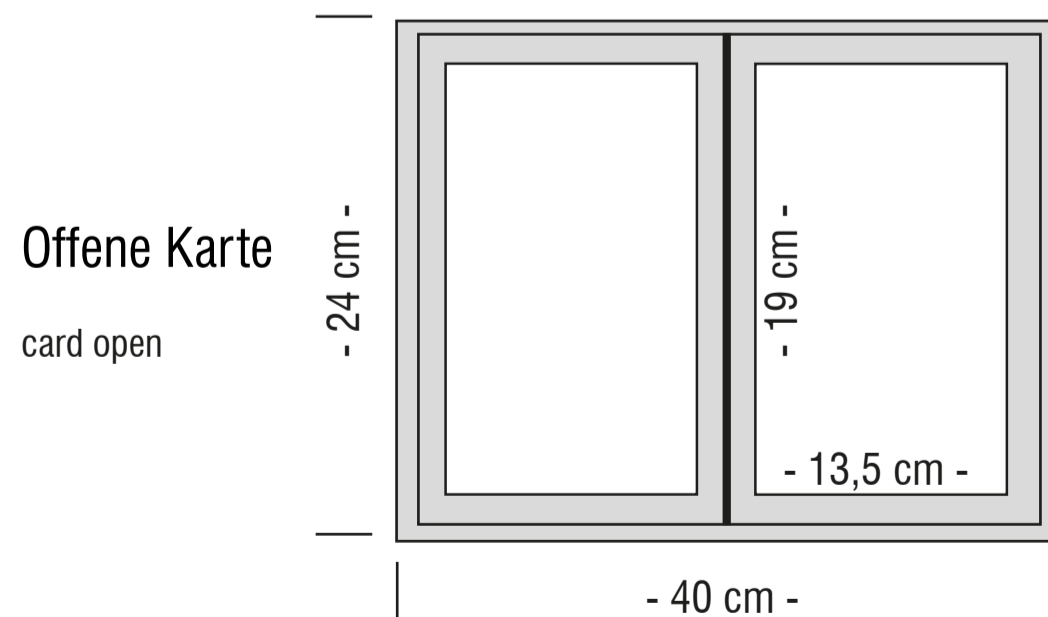
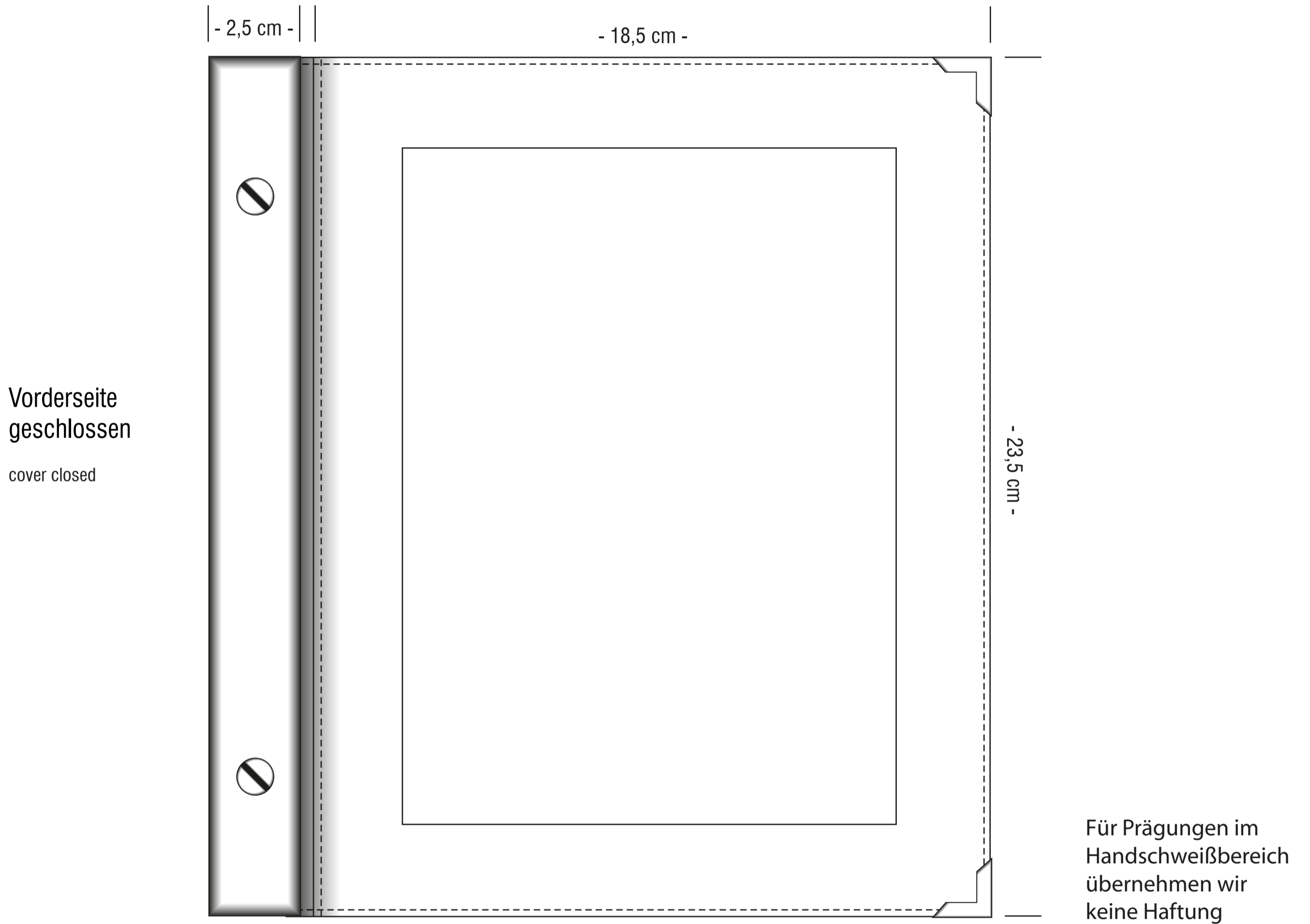




Bitte prüfen Sie diesen Entwurf sorgfältig auf etwaige Fehler. Ab Ihrer Freigabe kann erst mit der Produktion begonnen werden.
Please control this proposal carefully. We only can begin with the production after this enabling.



Rahmenfolie/foil frame

Retourfax an | fax return to 0043(0)7673/40000-4

AUFTRAGSDATEN | ORDER DATA | NAME: **XXX**

Modell: **Kristall Europa A5**

Impressum: **GTC / Blind**

Größe: Vorderseite geschlossen ca. 18,5 x 23,5 cm

Offene Karte ca. 37 x 23,5 cm

Sichtfenster ca. 13,5 x 18,5 cm

Menge/quantity: **XXX** | Farbe/color: **XXX** | Einschübe/inserts: **X ES / XXX** | Prägung/stamping: **XXX** |
Schiene/spine: **XXX** | Eingefast /stitched with ribbon: **XXXX** | Schutzecken/protective corners: **XXX** |

Datum, Stempel | Unterschrift
date, stamp | signature