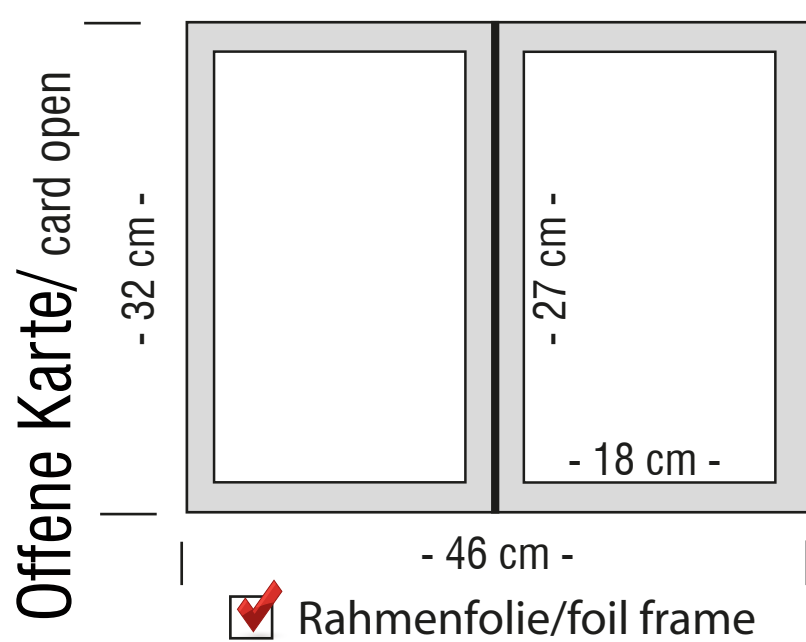
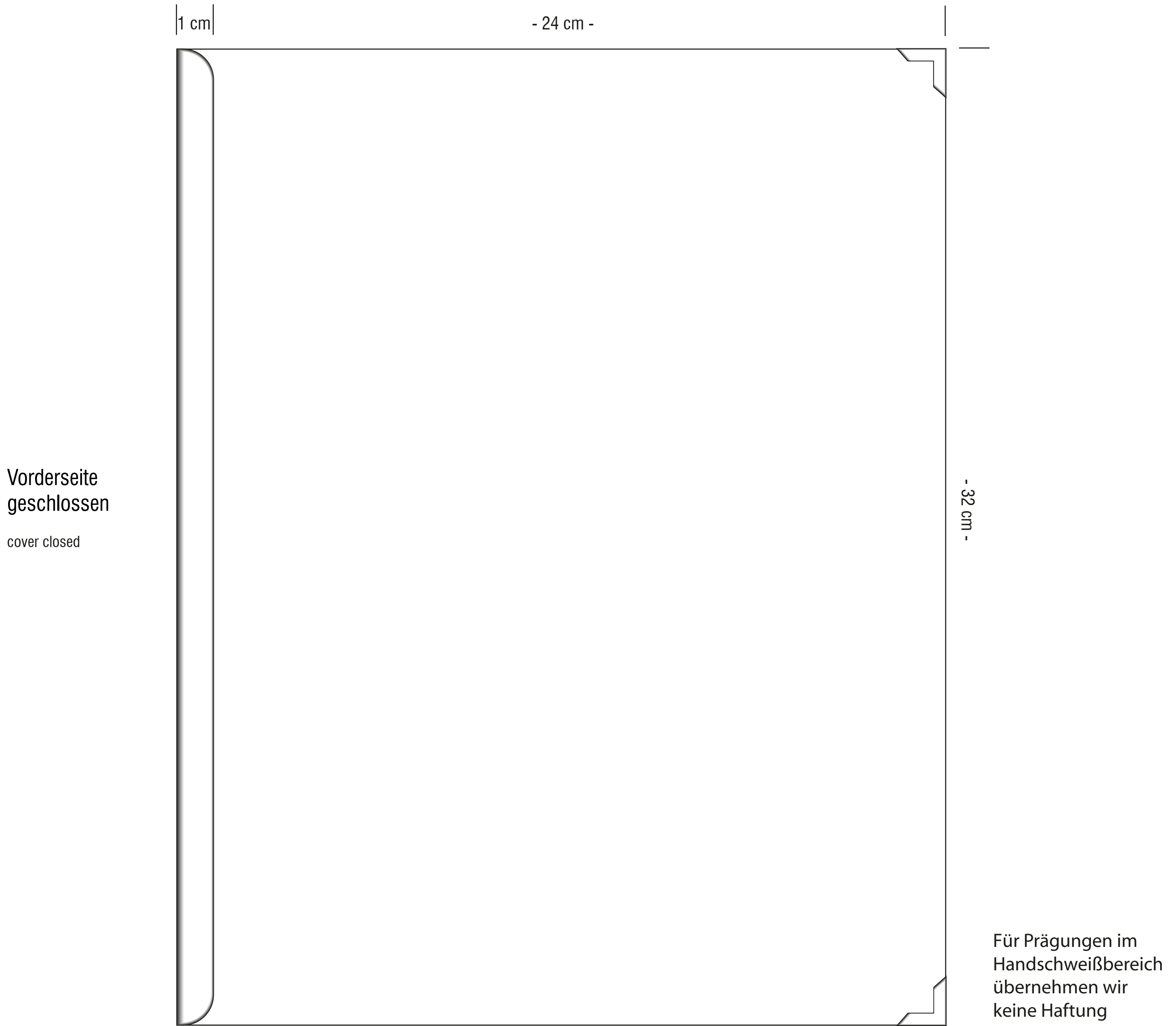
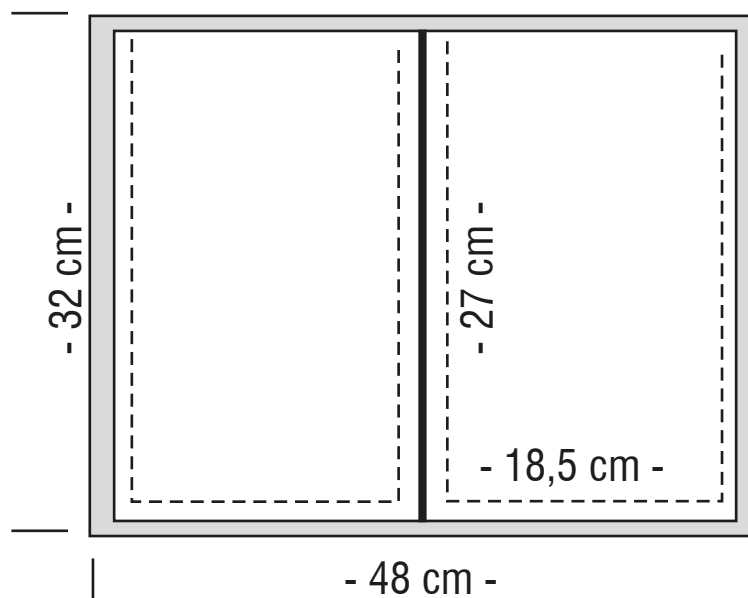




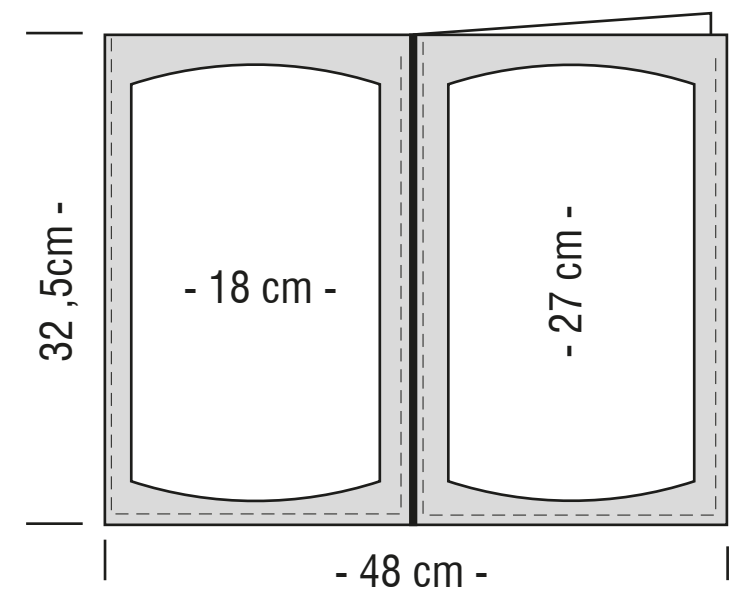
Bitte prüfen Sie diesen Entwurf sorgfältig auf etwaige Fehler. Ab Ihrer Freigabe kann erst mit der Produktion begonnen werden.  
Please control this proposal carefully. We only can begin with the production after this enabling.



Rahmenfolie/foil frame



Planofolie/plano foil



Pro Touch

AUFTRAGSDATEN | ORDER DATA | NAME: **XXX**

Modell: **Juwel Kombi A4**

Impressum: **GTC / Blind**

Retourfax an | fax return to **0043(0)7673/40000-4**

Größe: Vorderseite geschlossen ca. 24 x 32 cm

Offene Karte ca. 48 x 32 cm

Sichtfenster ca. 18 x 27 cm

Menge/quantity: **XXX** | Farbe/color: **XXX** | Einschübe/inserts: **X ES / XXX** | Prägung/stamping: **XXX** |

Perma Druck: **XXX** | Schiene/spine: **XXX** | Schutzecken/protective corners: **XXX**

Datum, Stempel | Unterschrift  
date, stamp | signature