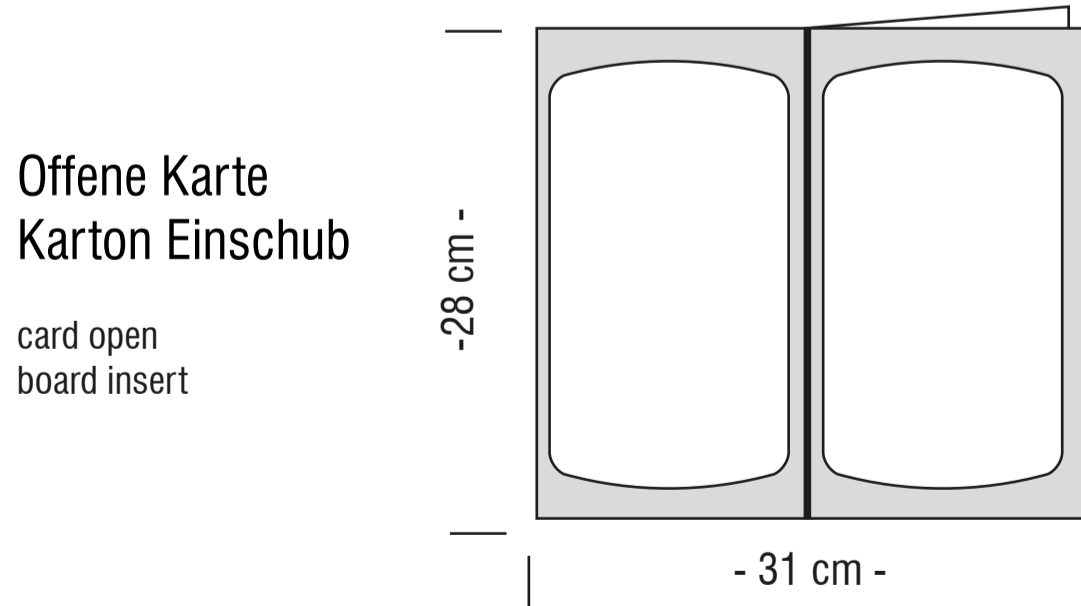
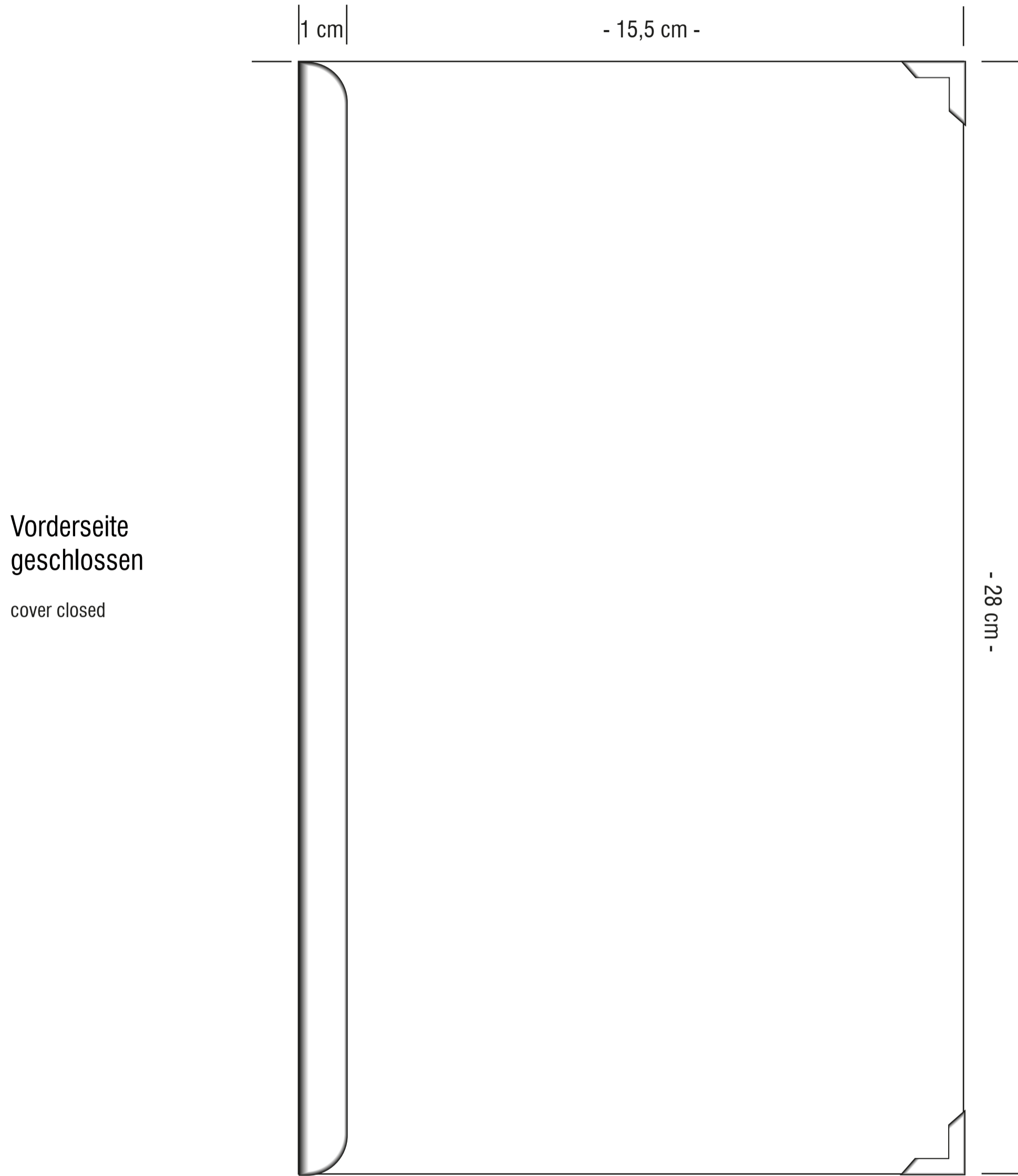




Bitte prüfen Sie diesen Entwurf sorgfältig auf etwaige Fehler. Ab Ihrer Freigabe kann erst mit der Produktion begonnen werden.  
Please control this proposal carefully. We only can begin with the production after this enabling.



Retourfax an | fax return to 0043(0)7673/40000-4

AUFTRAGSDATEN   ORDER DATA   NAME: <b>XXX</b>		Impressum: <b>GTC / Blind</b>
<u>Modell:</u> <b>Juwel Karton/board A4 LIGHT</b>		<u>Größe:</u> Vorderseite geschlossen ca. 15,5 x 28 cm
		Offene Karte ca. 31 x 28 cm
		Sichtfenster ca. 11 x 23,5 cm
Menge/quantity: <b>XXX</b>   Farbe/color: <b>XXX</b>   Einschübe/inserts: <b>X ES / XXX</b>   Prägung/stamping: <b>XXX</b>		
Perma Druck: <b>XXX</b>   Schiene/spine: <b>XXX</b>   Schutzecken/protective corners: <b>XXX</b>		
		Datum, Stempel   Unterschrift date, stamp   signature