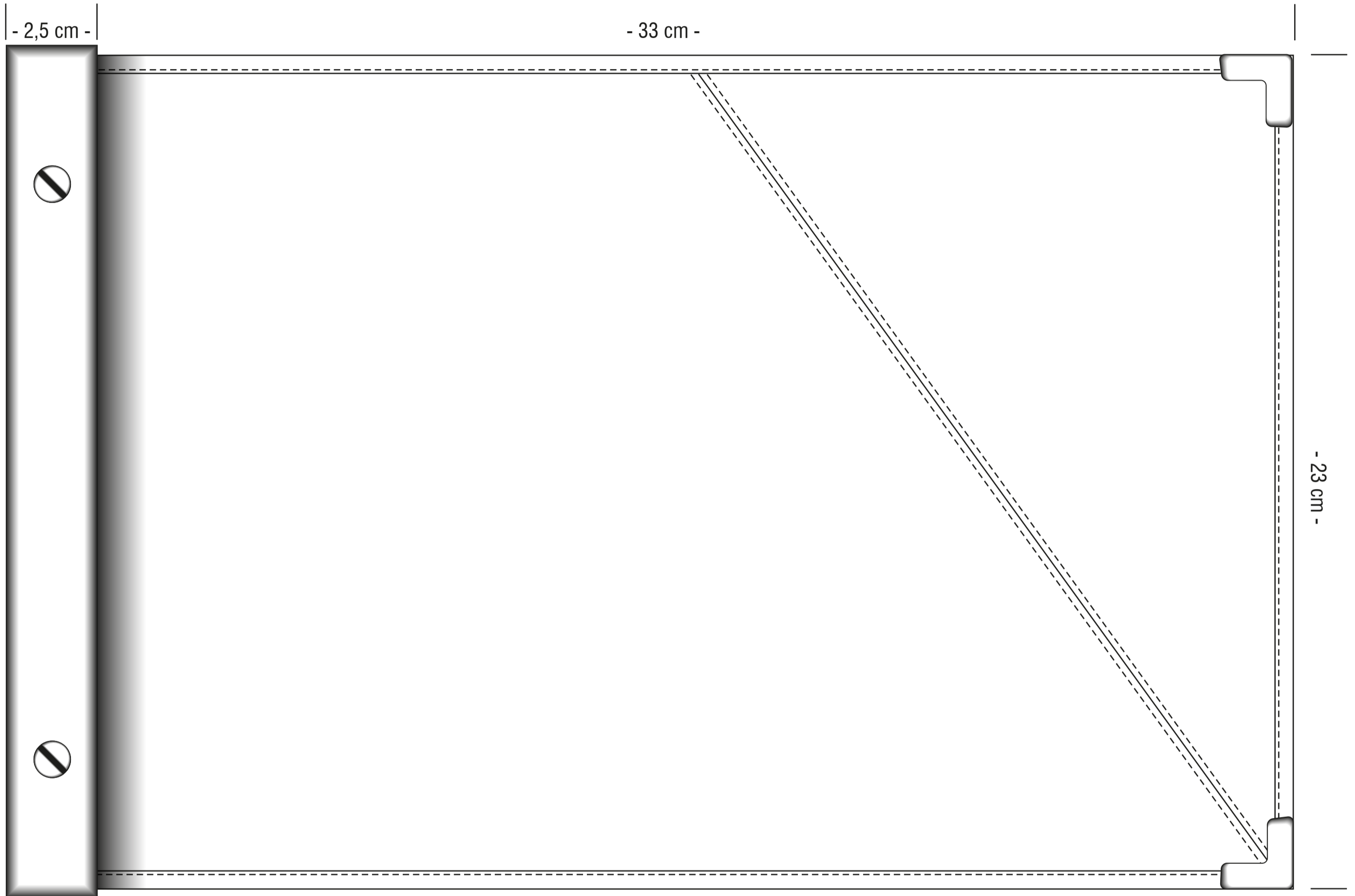


Bitte prüfen Sie diesen Entwurf sorgfältig auf etwaige Fehler. Ab Ihrer Freigabe kann erst mit der Produktion begonnen werden.
Please control this proposal carefully. We only can begin with the production after this enabling.

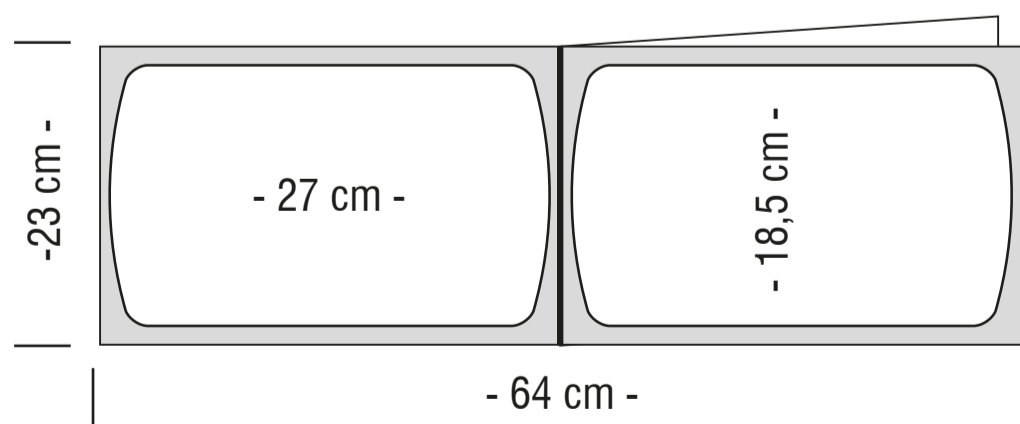
Vorderseite geschlossen / cover closed



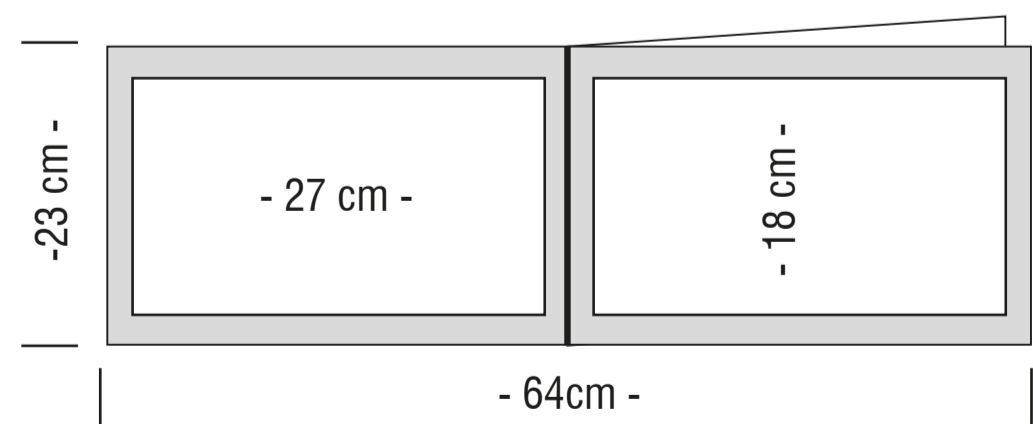
Offene Karte / card open

Wähle zwischen Rahmenfolie
oder Kartoneinschub
Choose frame film or board

Für Prägungen im Handschweißbereich übernehmen wir keine Haftung



Karton board



Rahmenfolie frame film

Retourfax an | fax return to 0043(0)7673/40000-4

AUFTRAGSDATEN | ORDER DATA | NAME: XXX

Modell: Jubliar Line A4 quer

Impressum: GTC / Blind

Größe: Vorderseite geschlossen ca. 33 x 23 cm
Offene Karte ca. 66 x 23 cm

Menge/quantity: XXX | Farbe/color: XXX | Einschübe/inserts: X ES / XXX | Prägung/stamping: XXX |
Perma Druck: XXX | Schiene/spine: XXX | Gelenksband/ribbon: XXX | Eingefast /stitched with ribbon: XXXX
| Abnähfaden/stitching: XXX | Schutzecken/protective corners: XXX

Datum, Stempel | Unterschrift
date, stamp | signature