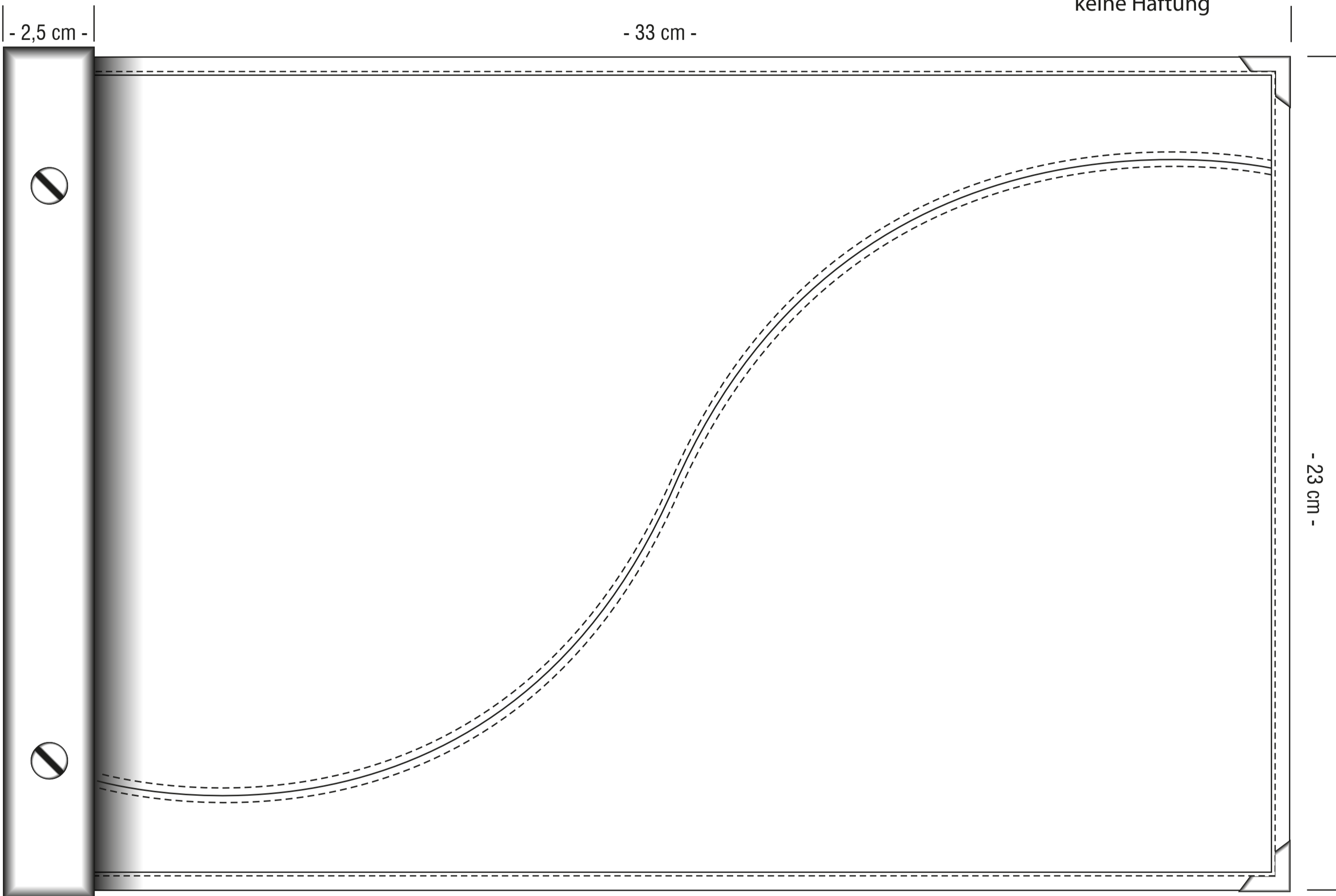


Bitte prüfen Sie diesen Entwurf sorgfältig auf etwaige Fehler. Ab Ihrer Freigabe kann erst mit der Produktion begonnen werden.
Please control this proposal carefully. We only can begin with the production after this enabling.

Vorderseite geschlossen

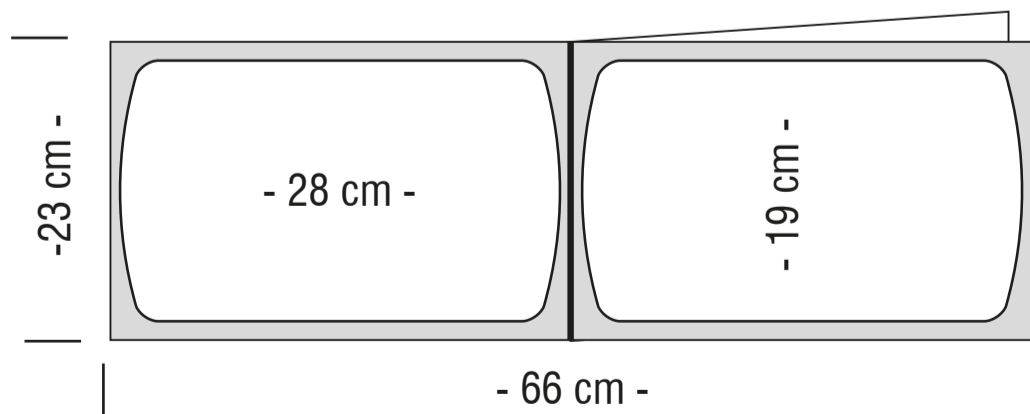
cover closed

Für Prägungen im Handschweißbereich übernehmen wir keine Haftung

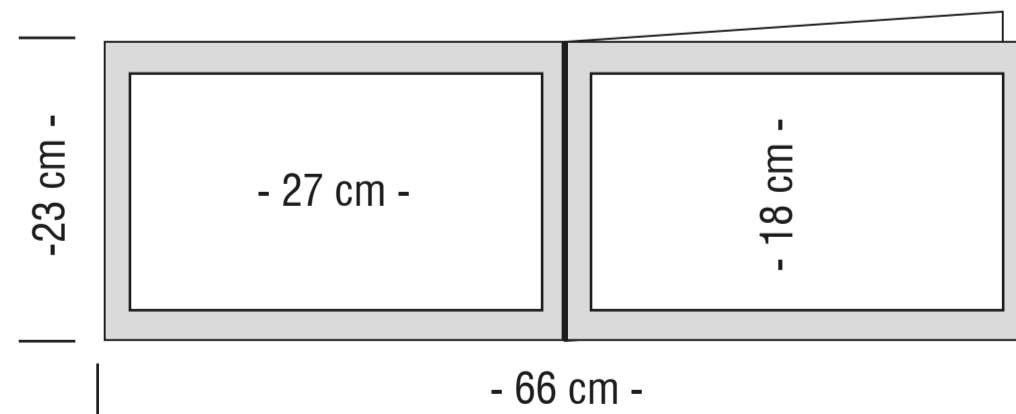


Offene Karte/card open

Karton
Einschub/
board insert



Rahmen-
folie/
foil frame



Retourfax an | fax return to 0043(0)7673/40000-4

AUFTRAGSDATEN | ORDER DATA | NAME: **XXX**

Impressum: **GTC / Blind**

Modell: **Querulant Kombi Wave A4**

Größe: Vorderseite geschlossen ca. 33 x 23 cm
Offene Karte ca. 66 x 23 cm

Menge/quantity: **XXX** | Farbe/color: **XXX** | Einschübe/inserts: **X ES / XXX** | Prägung/stamping: **XXX** |
Perma Druck: **XXX** | Schiene/spine: **XXX** | Gelenksband/ribbon: **XXX** | Eingefast /stitched with ribbon: **XXXX**
| Abnähfaden/stitching: **XXX** | Schutzecken/protective corners: **XXX**

Datum, Stempel | Unterschrift
date, stamp | signature