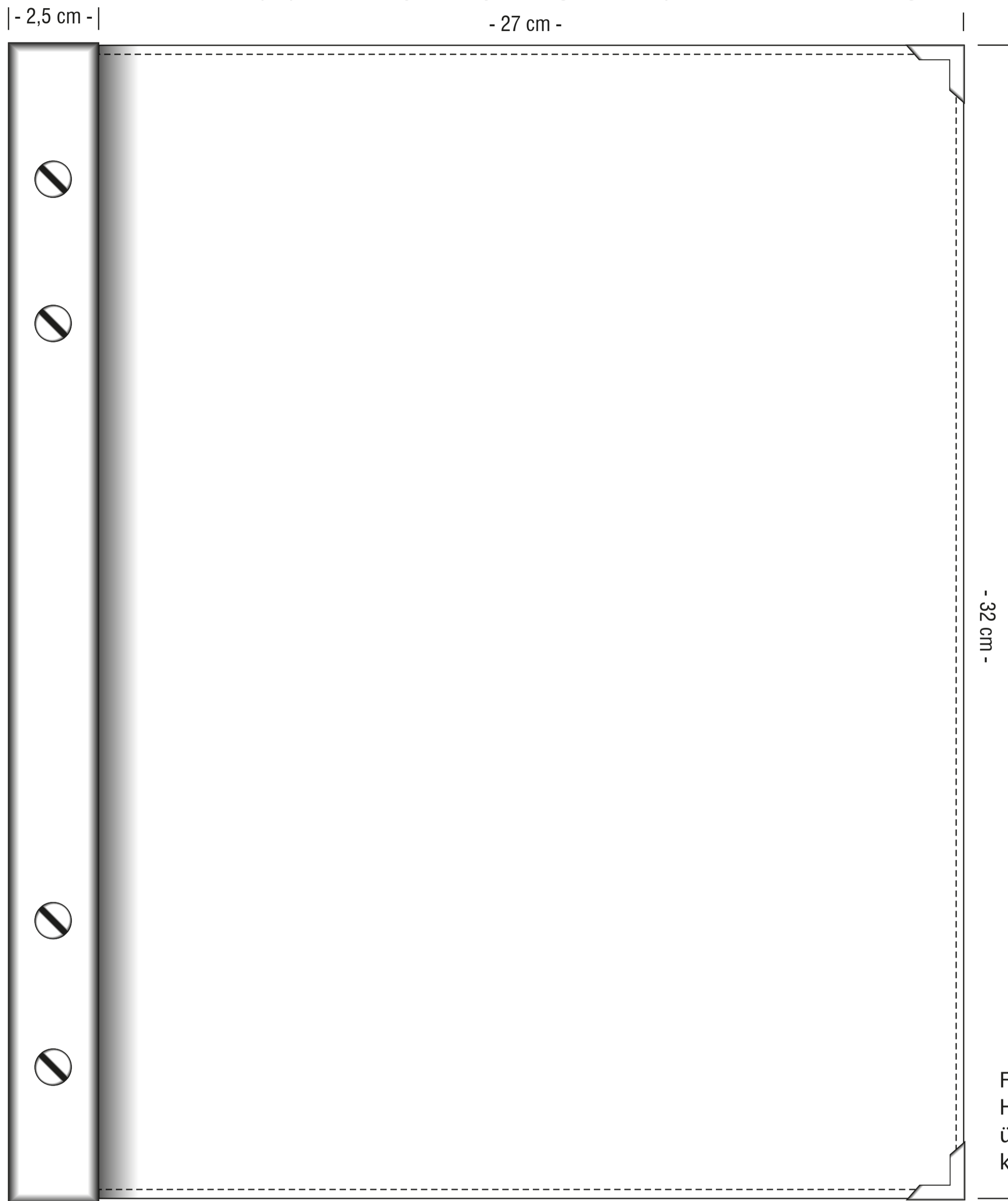




Bitte prüfen Sie diesen Entwurf sorgfältig auf etwaige Fehler. Ab Ihrer Freigabe kann erst mit der Produktion begonnen werden.
Please control this proposal carefully. We only can begin with the production after this enabling.



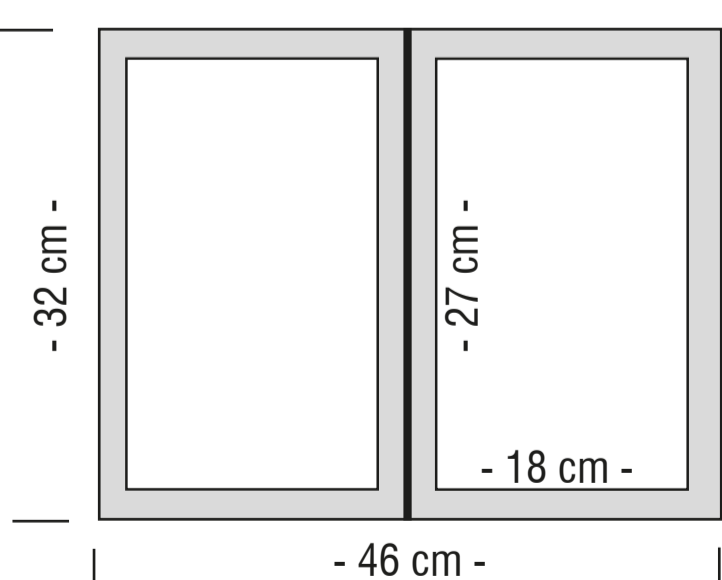
Vorderseite geschlossen

cover closed

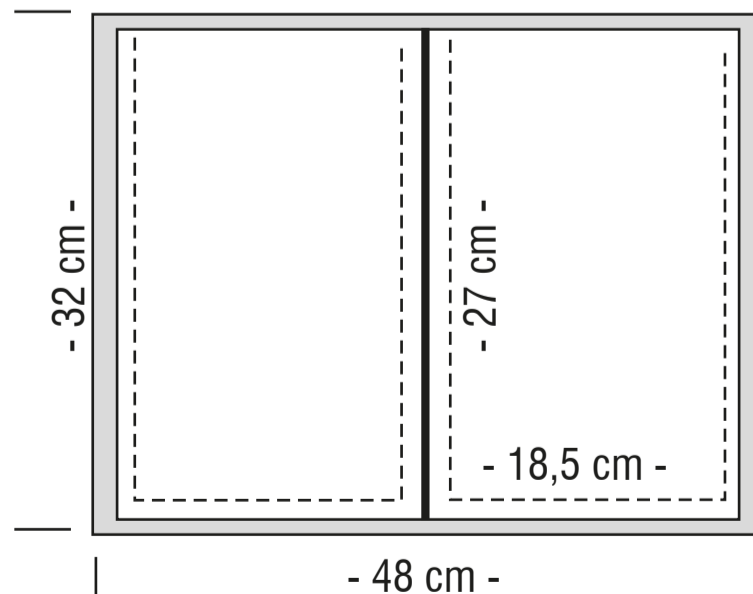
- 32 cm -

Für Prägungen im Handschweißbereich übernehmen wir keine Haftung

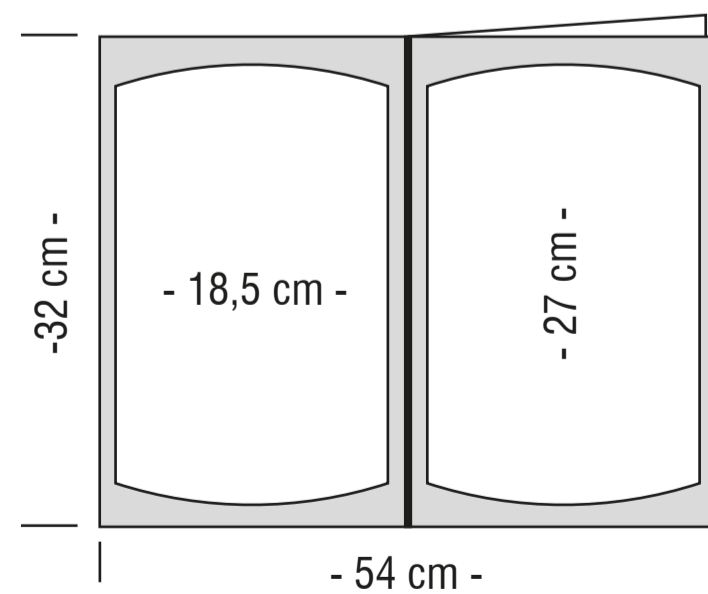
Offene Karte/ card open



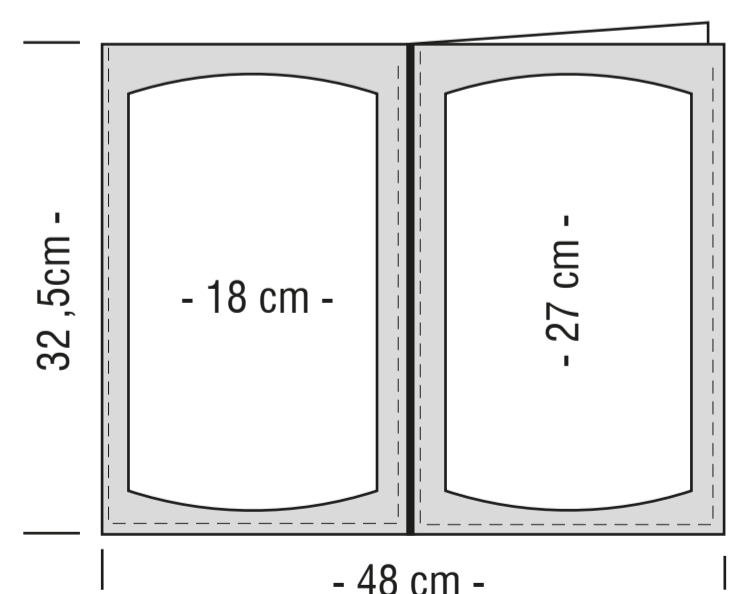
Rahmenfolie/foil frame



Planofolie/plano foil



Karton Einschub/board insert



Pro Touch

AUFTRAGSDATEN | ORDER DATA | NAME: **XXX**

Modell: **Jubilar Karton A4**

Impressum: **GTC / Blind**

Retourfax an | fax return to **0043(0)7673/40000-4**

Größe: Vorderseite geschlossen ca. 27 x 32 cm

Offene Karte ca. 54 x 32 cm

Sichtfenster ca. 18,5 x 27 cm

Menge/quantity: **XXX** | Farbe/color: **XXX** | Einschübe/inserts: **X ES / XXX** | Prägung/stamping: **XXX**

Perma Druck: **XXX** | Schiene/spine: **XXX** | Gelenksband/ribbon: **XXX** | Abnähfaden/stitching: **XXX**

Schutzecken/protective corners: **XXX**

Datum, Stempel | Unterschrift
date, stamp | signature