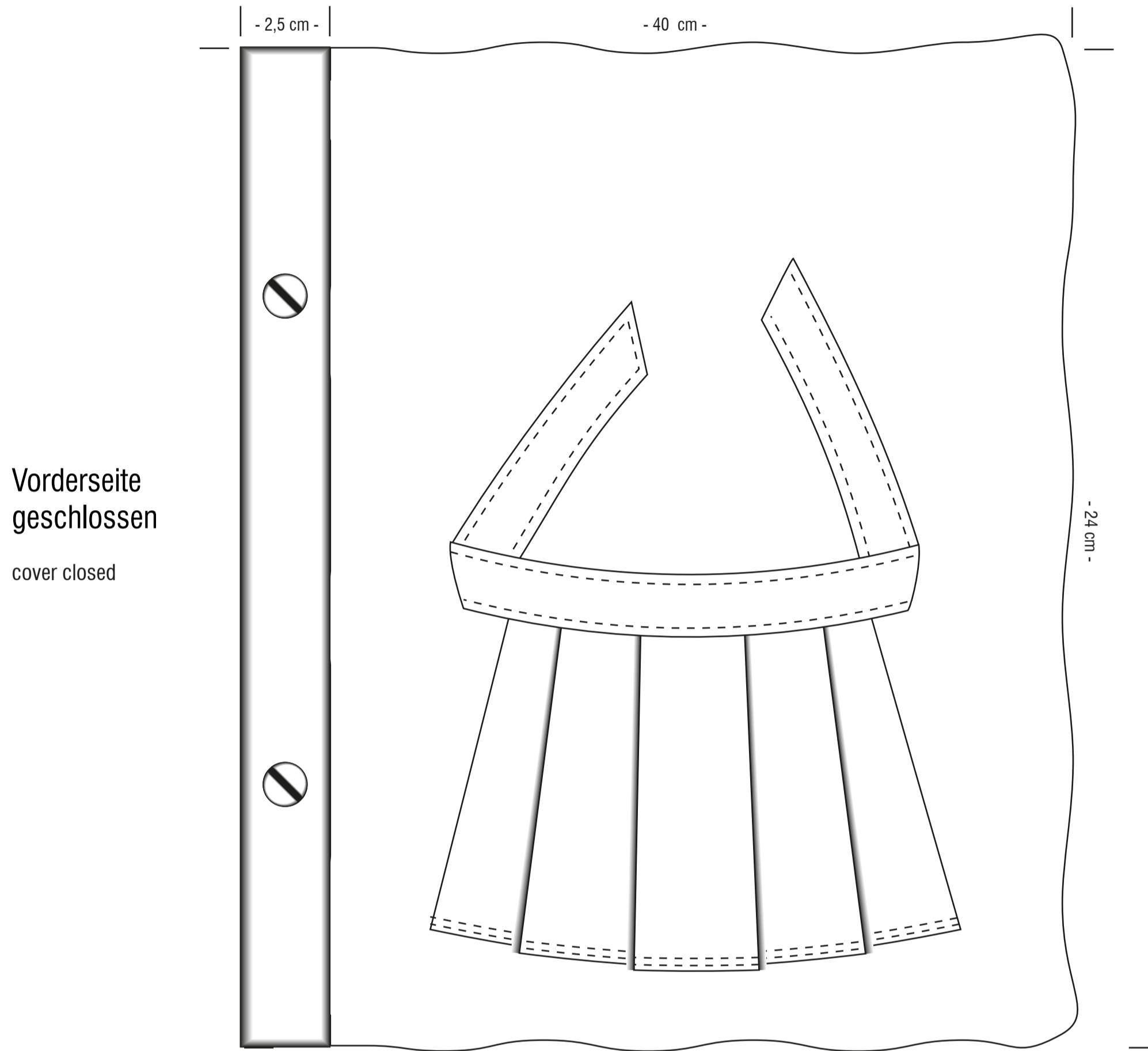
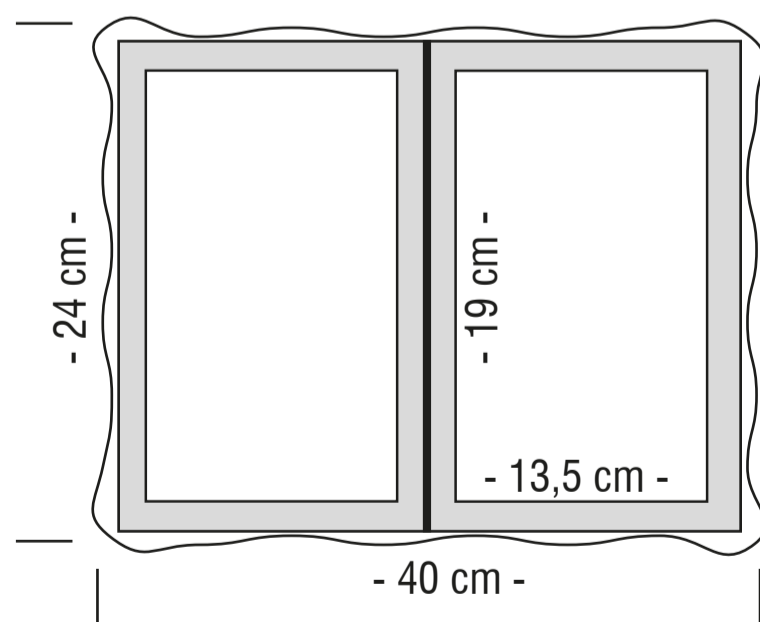




Bitte prüfen Sie diesen Entwurf sorgfältig auf etwaige Fehler. Ab Ihrer Freigabe kann erst mit der Produktion begonnen werden.
Please control this proposal carefully. We only can begin with the production after this enabling.

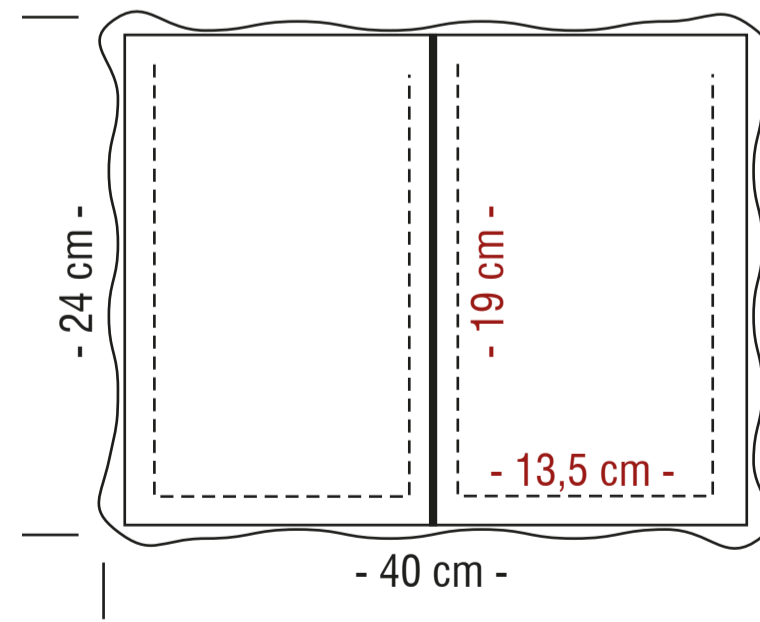


Vorderseite geschlossen
cover closed



Rahmenfolie/foil frame

Offene Karte
card open



Planofolie/ plano foil

Retourfax an | fax return to 0043(0)7673/40000-4

AUFTRAGSDATEN | ORDER DATA | NAME: **XXX**

Modell: **Dirndl A5**

Größe: Vorderseite geschlossen ca. 20 x 24 cm
Offene Karte ca. 40x 24 cm
Sichtfenster ca. 13,5 x 19 cm

Impressum: **GTC / Blind**

Menge/quantity: **XXX** | Farbe/color: **XXX** | Einschübe/inserts: **X ES / XXX** | Prägung/stamping: **XXX**
Perma Druck: **XXX** | Schiene/spine: **XXX** | Gelenksband/ribbon: **XXX**

Datum, Stempel | Unterschrift
date, stamp | signature