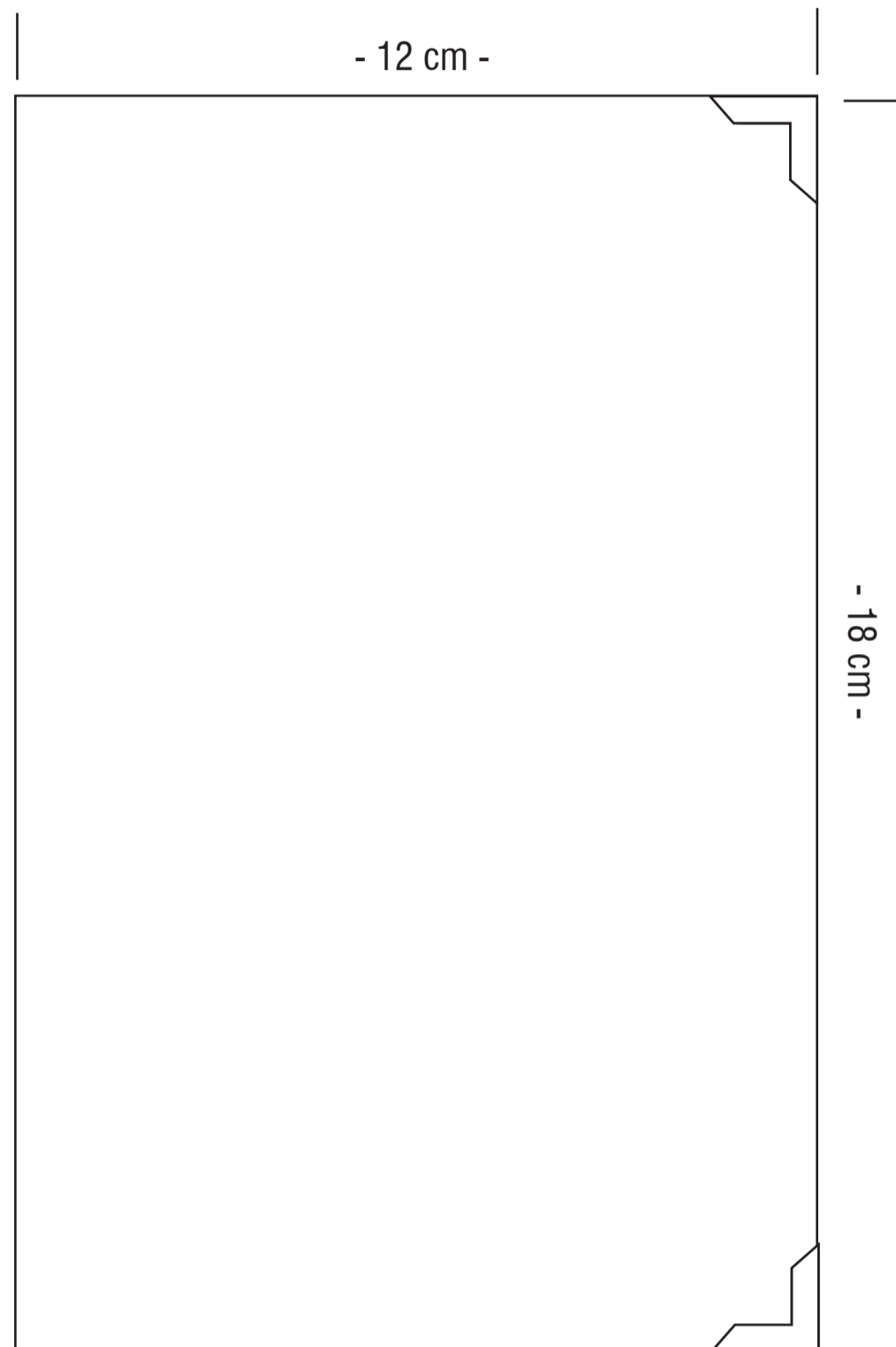




Bitte prüfen Sie diesen Entwurf sorgfältig auf etwaige Fehler. Ab Ihrer Freigabe kann erst mit der Produktion begonnen werden.
Please control this proposal carefully. We only can begin with the production after this enabling.

Vorderseite
geschlossen

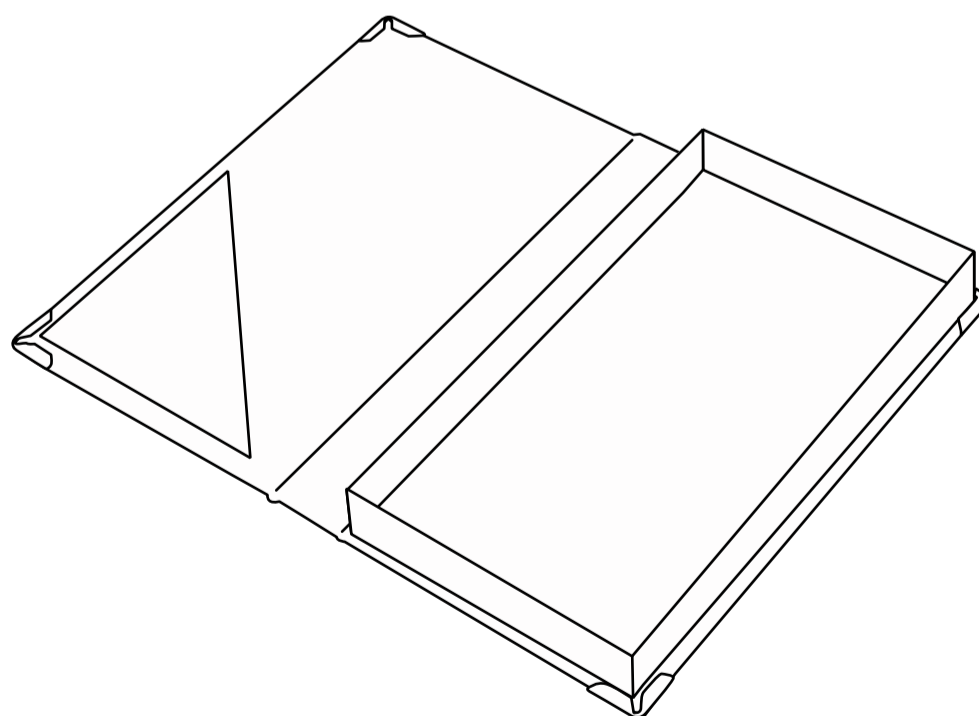
cover closed



Für Prägungen im
Handschweißbereich
übernehmen wir
keine Haftung

Offene Karte

card open



Retourfax an | fax return to 0043(0)7673/40000-4

AUFTRAGSDATEN | ORDER DATA | NAME: **xxxx**

Impressum: **GTC**

Modell: **Modell Rechnungsbox A**

Größe: Vorderseite geschlossen ca. 12 x 18 cm

Menge/quantity: **xx** | Farbe/color: **xxxxx** | Prägung/stamping: **xxx** | Perma Druck: **xxxx**

| Schutzecken/protective corners: **xxxx**

Datum, Stempel | Unterschrift
date, stamp | signature