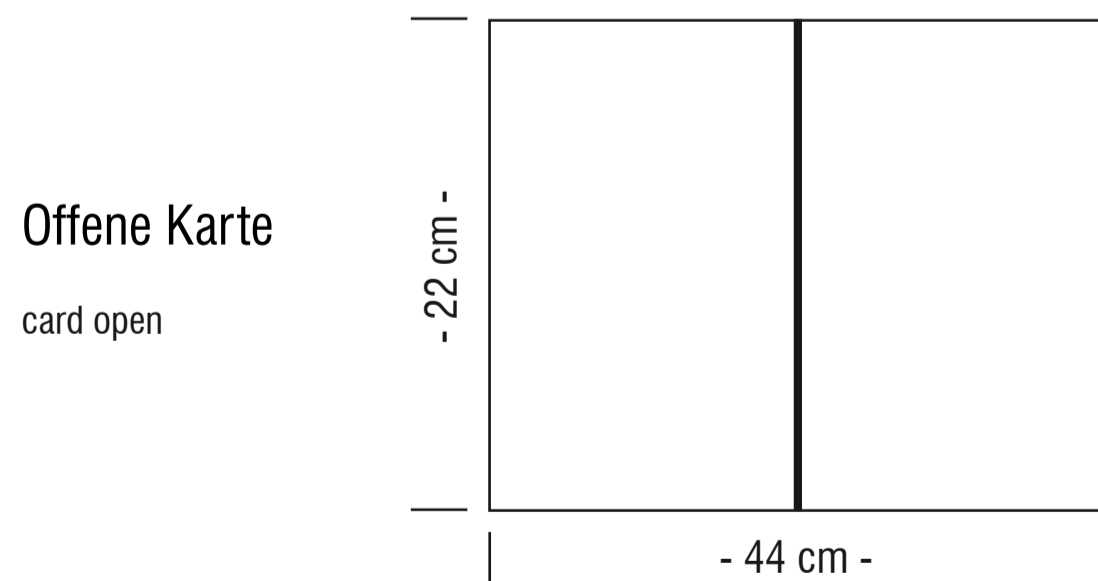
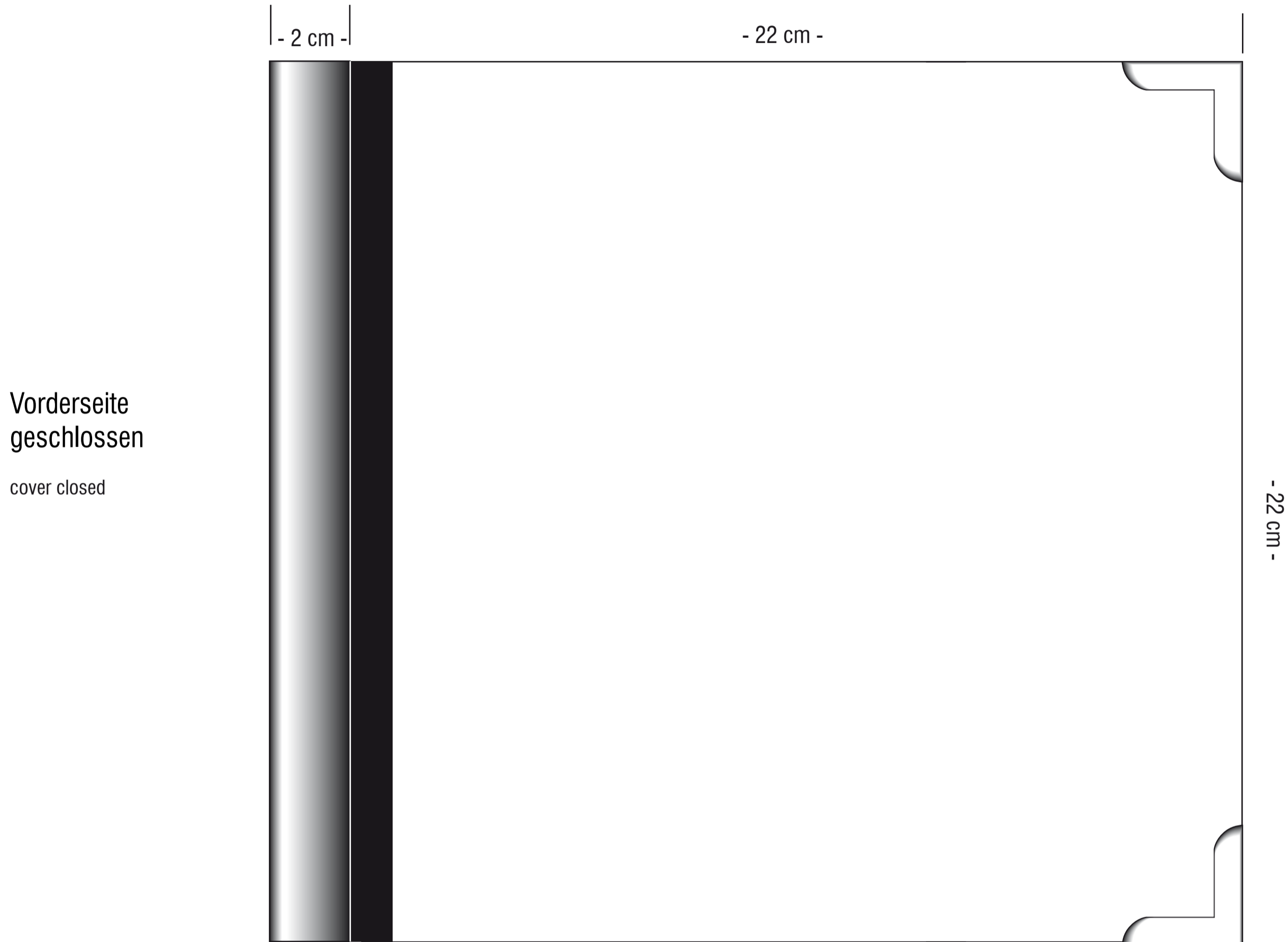




Schlattner Verlag GmbH | Tel. 0043(0)7673/40000 Fax DW-4 | office@gastrotopcard.com | Gewerbepark Jebing 40 | A-4690 Schwanenstadt

Bitte prüfen Sie diesen Entwurf sorgfältig auf etwaige Fehler. Ab Ihrer Freigabe kann erst mit der Produktion begonnen werden.  
Please control this proposal carefully. We only can begin with the production after this enabling.



ACHTUNG Originalausdruck A2

Retourfax an | fax return to 0043(0)7673/40000-4

AUFTRAGSDATEN | ORDER DATA | NAME:

Modell: Quickfix Quadrat

Größe: Vorderseite geschlossen  
Offene Karte

ca. 22 x 22 cm  
ca. 44 x 22 cm

Menge/quantity:

| Farbe/color:

| Prägung/stamping:

| Schiene/spine:

Datum, Stempel | Unterschrift  
date, stamp | signature