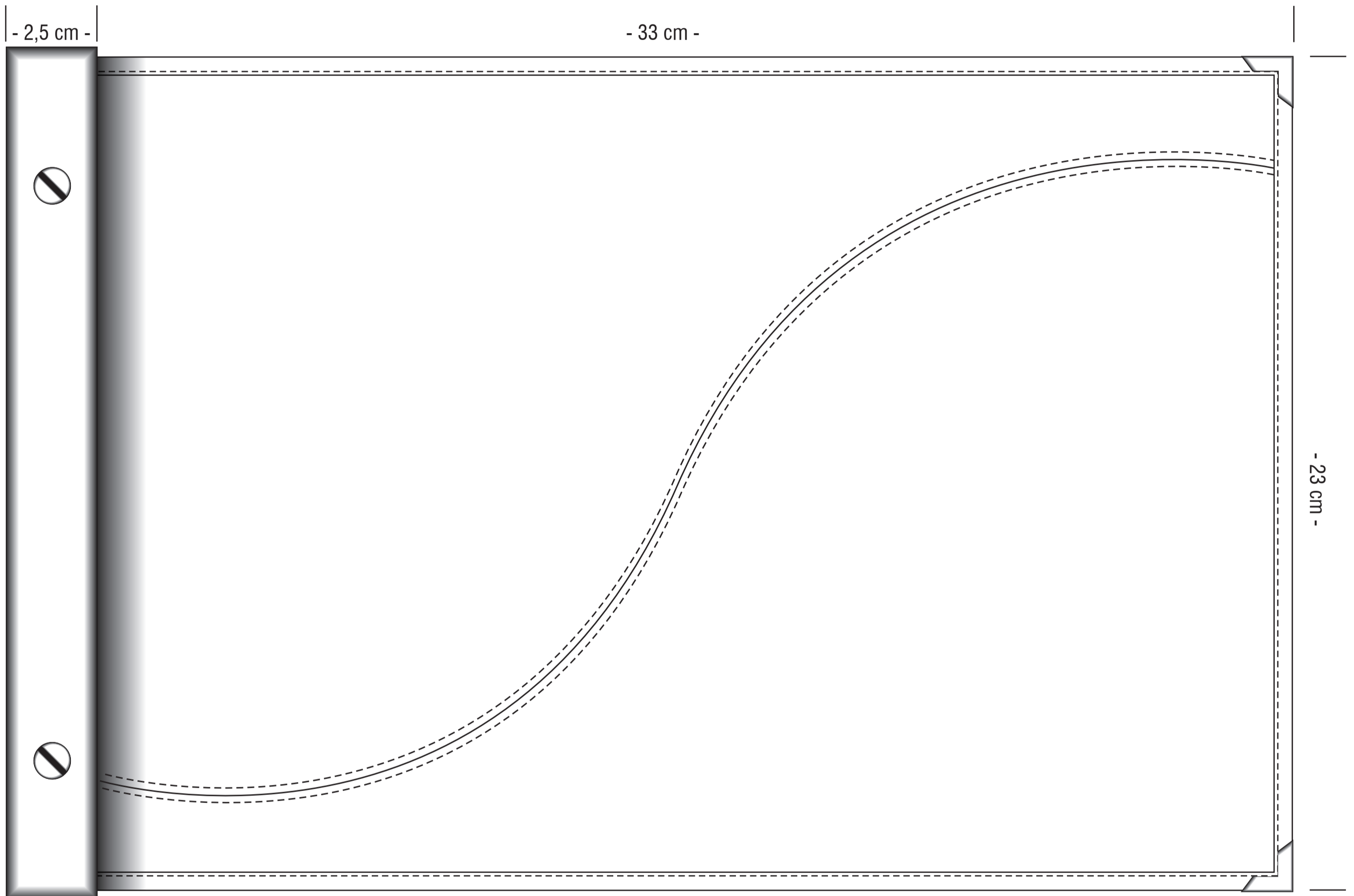


Bitte prüfen Sie diesen Entwurf sorgfältig auf etwaige Fehler. Ab Ihrer Freigabe kann erst mit der Produktion begonnen werden.
Please control this proposal carefully. We only can begin with the production after this enabling.

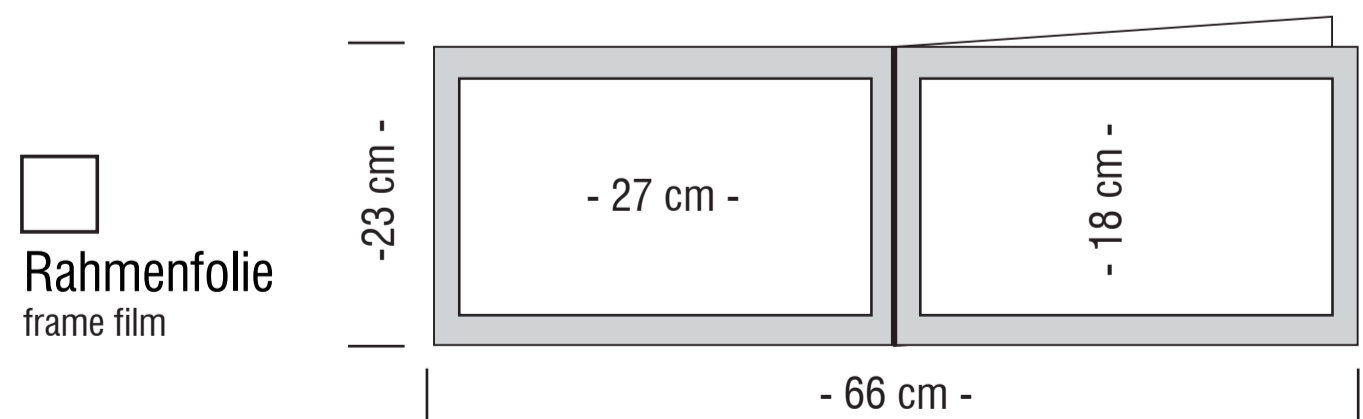
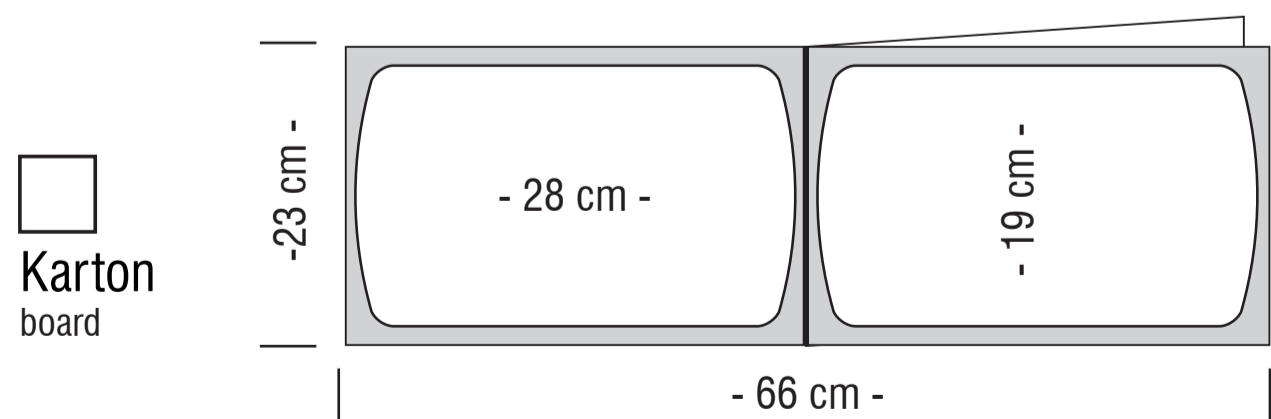
Vorderseite geschlossen

cover closed



Wähle zwischen Rahmenfolie oder Kartoneinschub
Choose frame film or board

Offene Karte
card open



ACHTUNG Originalausdruck A2

Retourfax an | fax return to 0043(0)7673/40000-4

AUFTRAGSDATEN | ORDER DATA | NAME:

Modell: Querulant Kombi Wave A4 **Größe:** Vorderseite geschlossen ca. 33 x 23 cm
Offene Karte ca. 66 x 23 cm

Menge/quantity: | Farbe/color: | Einschübe/inserts: | Prägung/stamping: | Schiene/spine:

Datum, Stempel | Unterschrift
date, stamp | signature