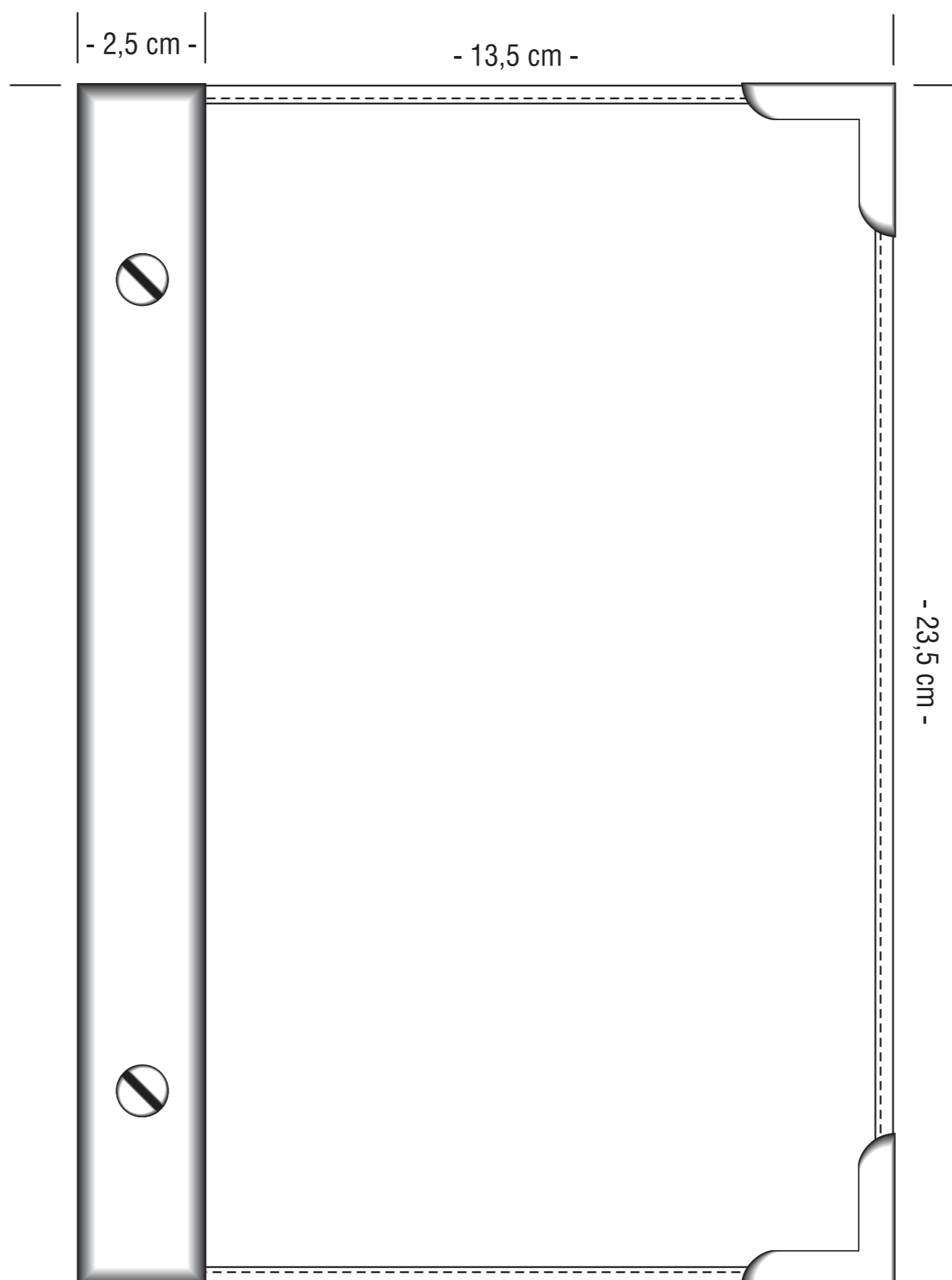
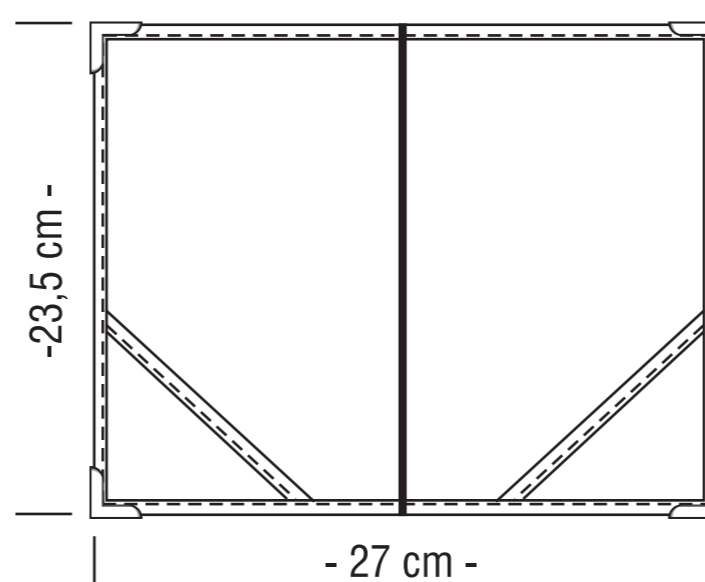


Bitte prüfen Sie diesen Entwurf sorgfältig auf etwaige Fehler. Ab Ihrer Freigabe kann erst mit der Produktion begonnen werden.
Please control this proposal carefully. We only can begin with the production after this enabling.

Vorderseite
geschlossen
cover closed



Offene Karte
card open



ACHTUNG Originalausdruck A2

Retourfax an | fax return to 0043(0)7673/40000-4

AUFTRAGSDATEN | ORDER DATA | NAME:

Modell: Modell Visa

Größe: Vorderseite geschlossen
Offene Karte

ca. 13,5 x 23,5 cm
ca. 27 x 23,5 cm

Menge/quantity: | Farbe/color: | Einschübe/inserts: | Prägung/stamping: | Schiene/spine:

Datum, Stempel | Unterschrift
date, stamp | signature