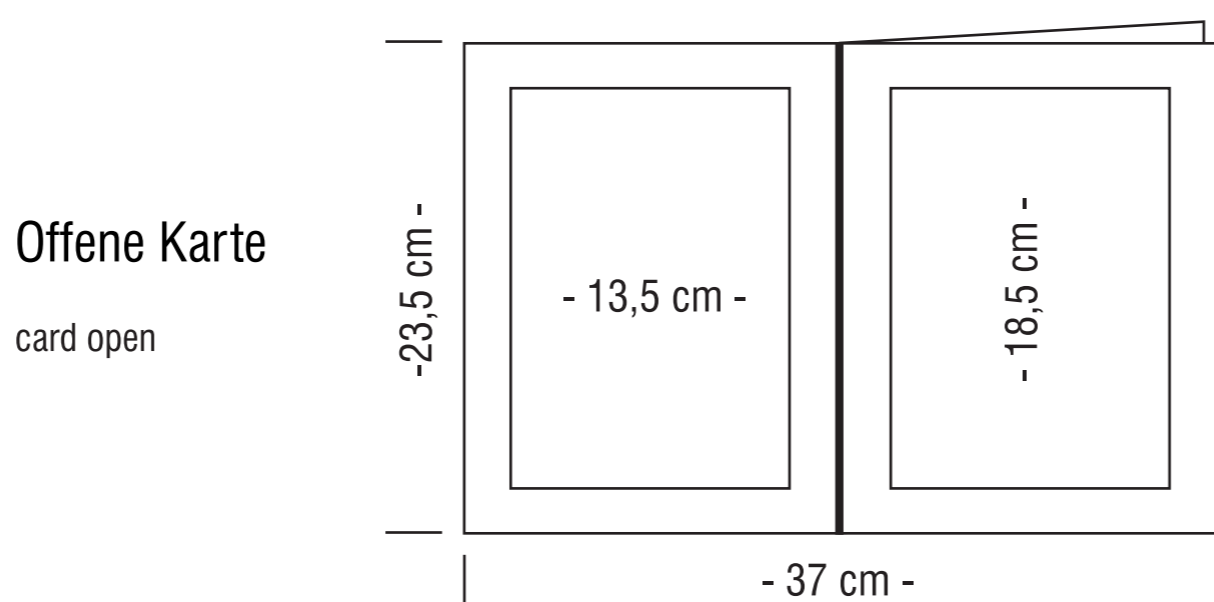
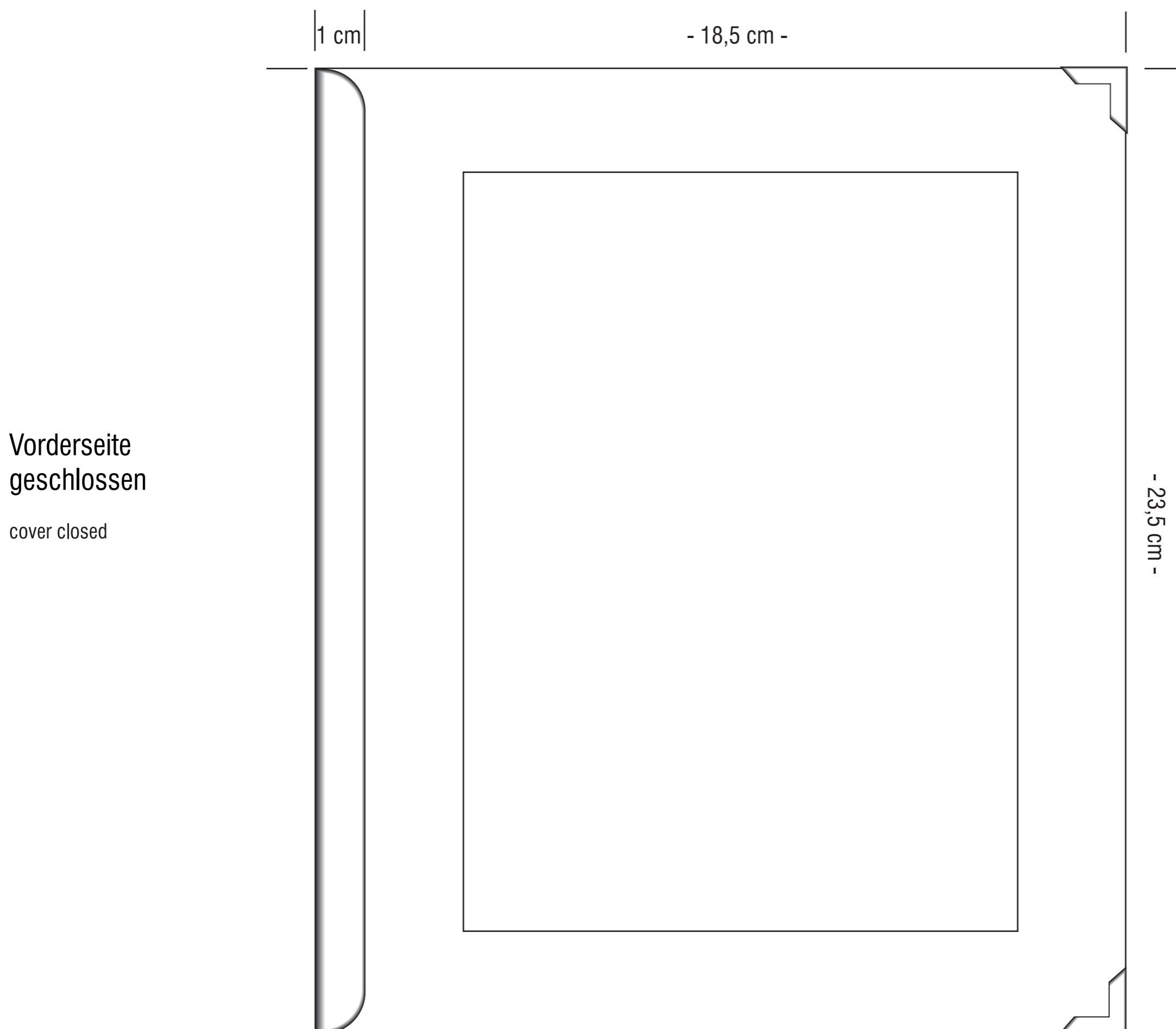


Bitte prüfen Sie diesen Entwurf sorgfältig auf etwaige Fehler. Ab Ihrer Freigabe kann erst mit der Produktion begonnen werden.
Please control this proposal carefully. We only can begin with the production after this enabling.



ACHTUNG Originalausdruck A2

Retourfax an | fax return to 0043(0)7673/40000-4

AUFTRAGSDATEN | ORDER DATA | NAME:

Modell: Kristall Juwel A5

Größe: Vorderseite geschlossen

ca. 18,5 x 23,5 cm

Offene Karte

ca. 37 x 23,5 cm

Sichtfenster

ca. 13,5 x 18,5 cm

Menge/quantity:

Farbe/color:

Einschübe/inserts:

Prägung/stamping:

Schiene/spine:

Datum, Stempel | Unterschrift
date, stamp | signature