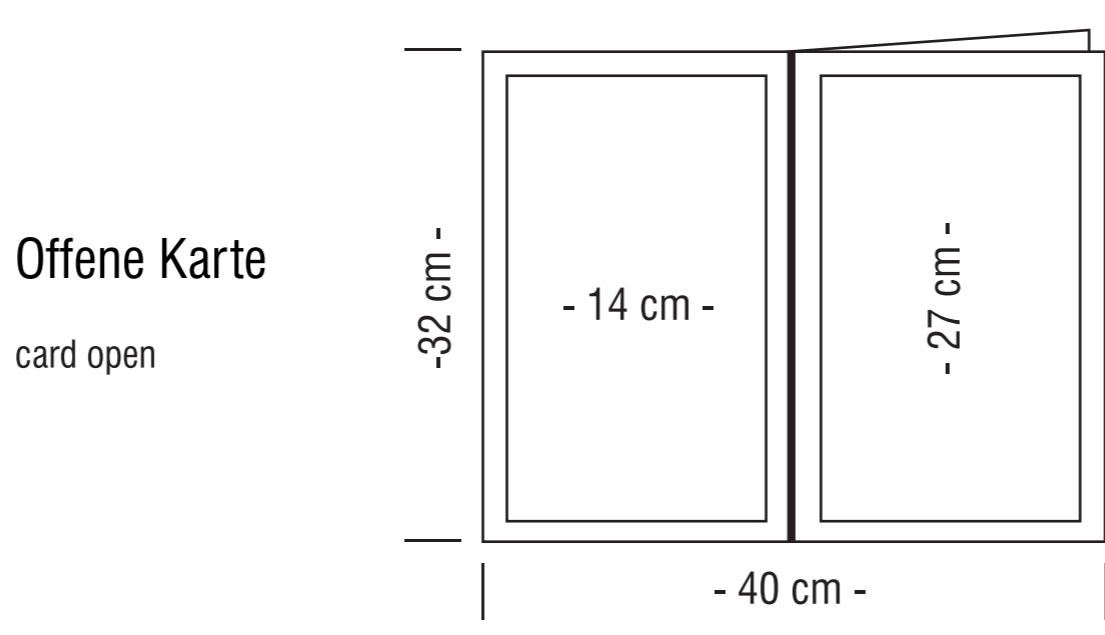
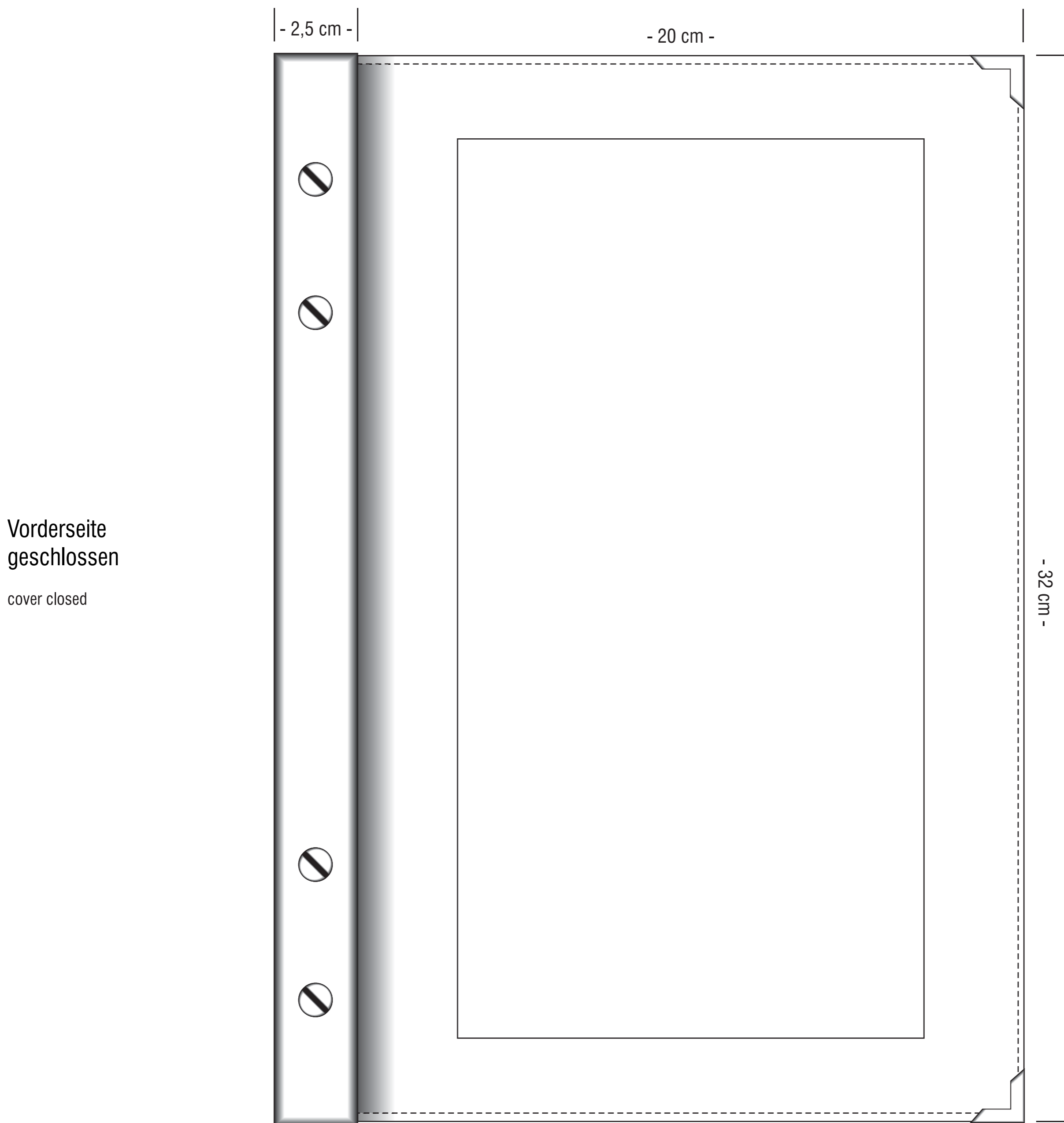


Bitte prüfen Sie diesen Entwurf sorgfältig auf etwaige Fehler. Ab Ihrer Freigabe kann erst mit der Produktion begonnen werden.  
Please control this proposal carefully. We only can begin with the production after this enabling.



ACHTUNG Originalausdruck A2

Retourfax an | fax return to 0043(0)7673/40000-4

AUFTRAGSDATEN   ORDER DATA   NAME:		
<b>Modell:</b> Kristall Europa A4 schmal	<b>Größe:</b> Vorderseite geschlossen	ca. 20 x 32 cm
	Offene Karte	ca. 40 x 32 cm
	Sichtfenster	ca. 14 x 27 cm
Menge/quantity:	Farbe/color:	Einschübe/inserts:
		Prägung/stamping:
		Schiene/spine:
		Datum, Stempel   Unterschrift date, stamp   signature