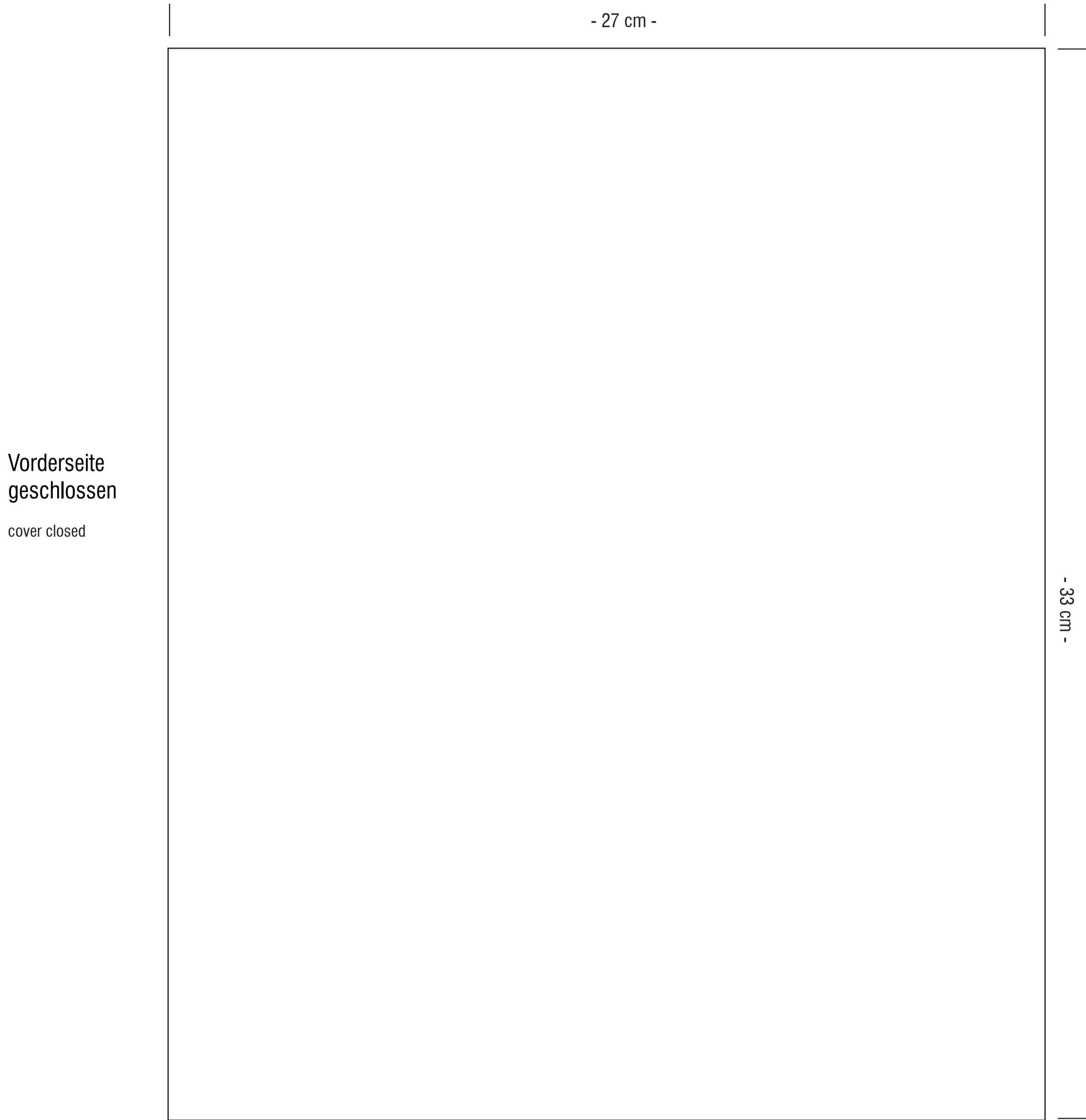




Schlattner Verlag GmbH | Tel. 0043(0)7673/40000 Fax DW-4 | office@gastrotopcard.com | Gewerbepark Ost 9 | A-4846 Redlham

Bitte prüfen Sie diesen Entwurf sorgfältig auf etwaige Fehler. Ab Ihrer Freigabe kann erst mit der Produktion begonnen werden.  
Please control this proposal carefully. We only can begin with the production after this enabling.



Vorderseite geschlossen

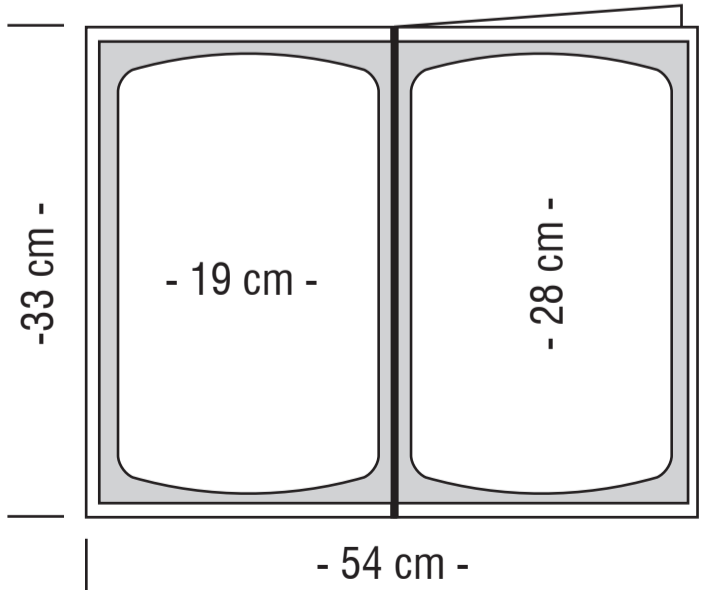
cover closed

Offene Karte

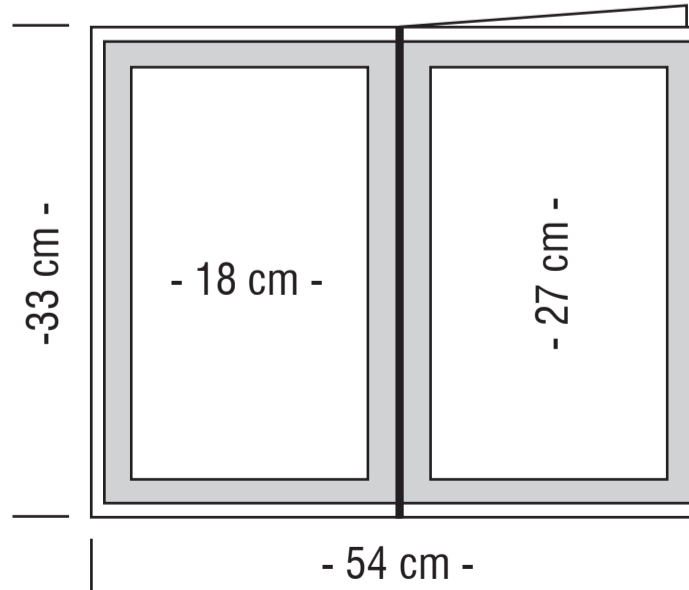
card open



Karton  
board



Rahmenfolie  
frame film



ACHTUNG Originalausdruck A2

Wähle zwischen Rahmenfolie  
oder Kartoneinschub  
Choose frame film or board

Retourfax an | fax return to 0043(0)7673/40000-4

AUFTRAGSDATEN | ORDER DATA | NAME:

Modell: Hydratop A4

Größe: Vorderseite geschlossen

ca. 27 x 33 cm

Offene Karte

ca. 54 x 33 cm

Sichtfenster

ca. 19 x 28 cm

Menge/ | Farbe/ | Einschübe/ | Prägung/

Datum, Stempel | Unterschrift  
date, stamp | signature