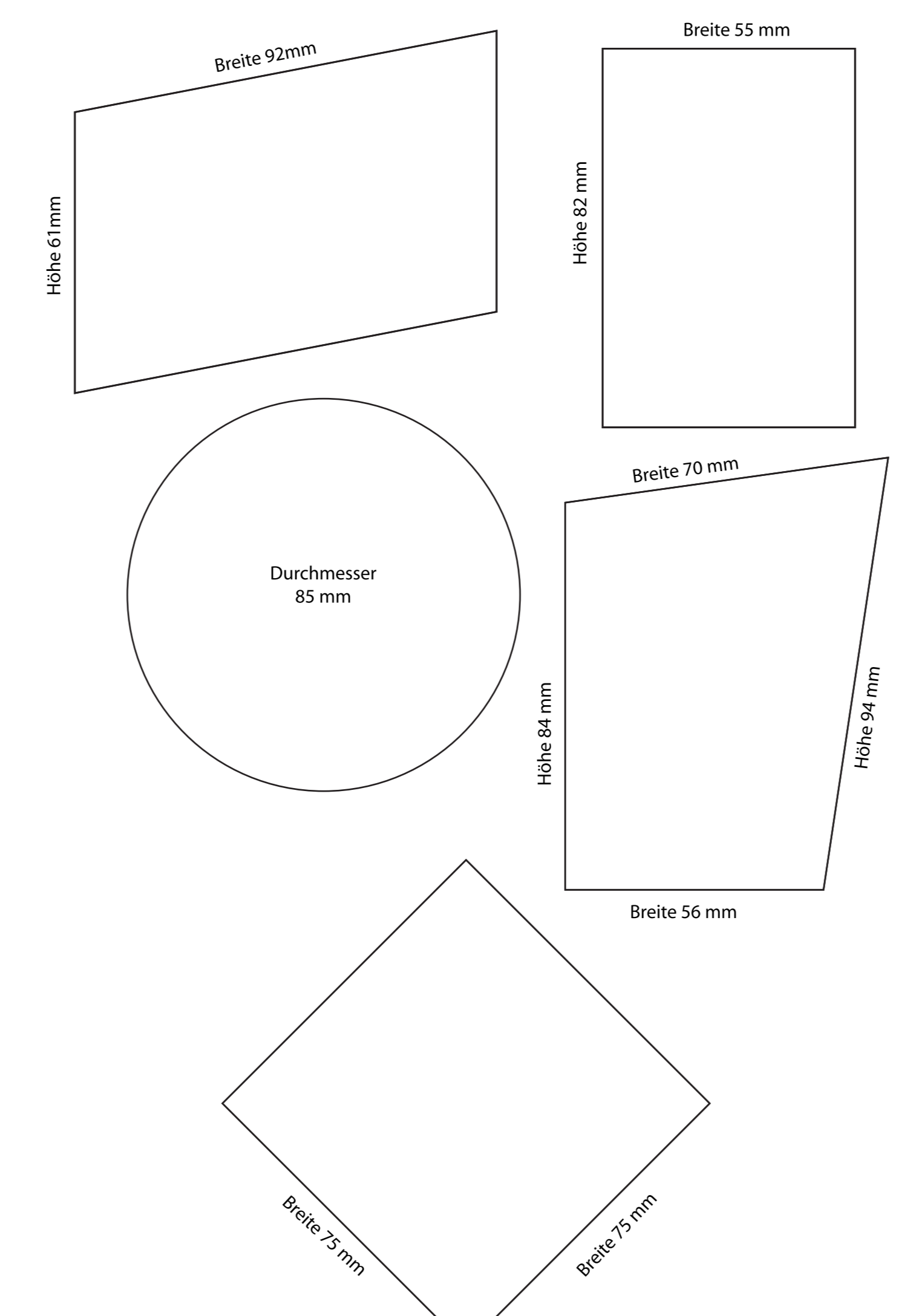
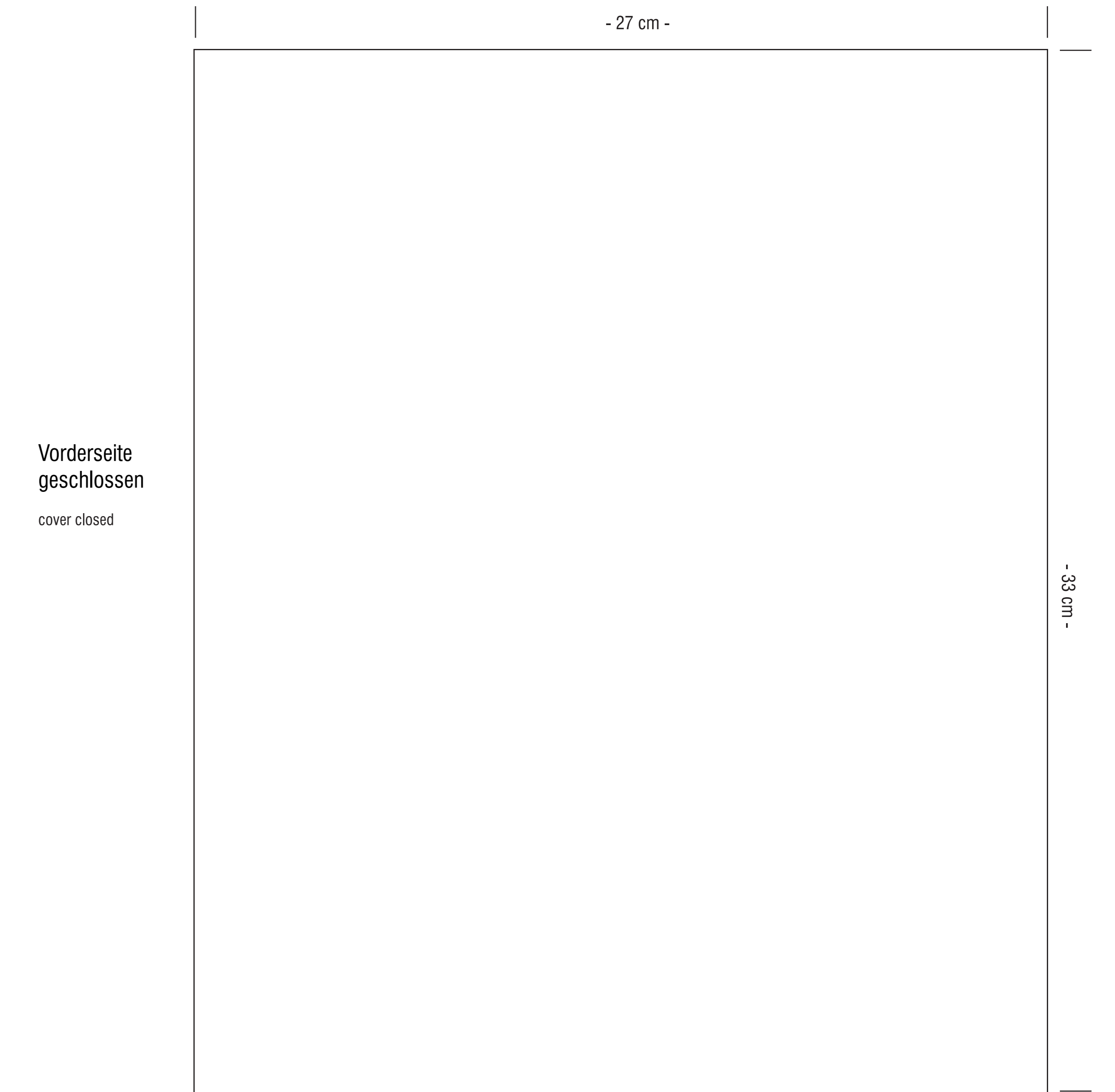
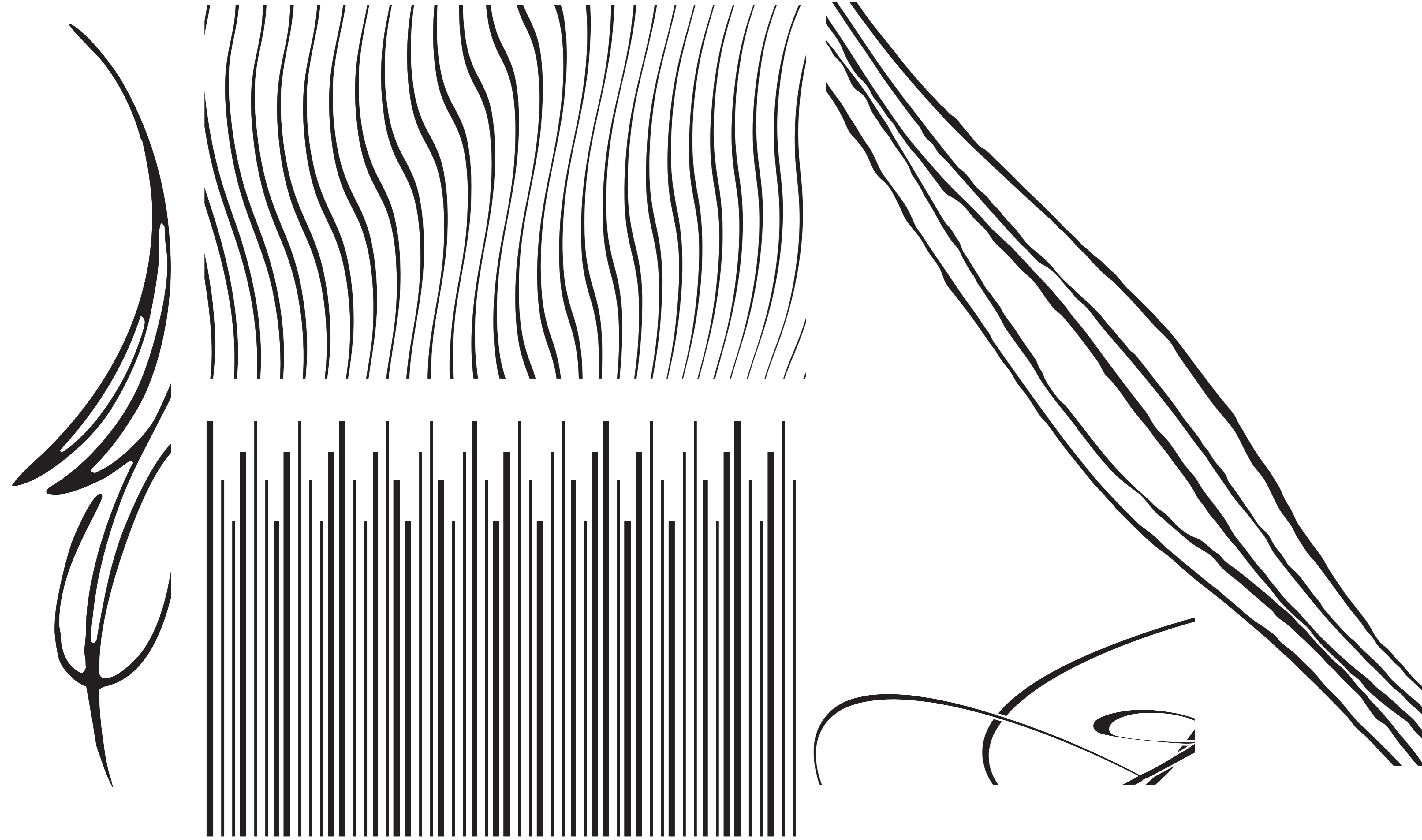
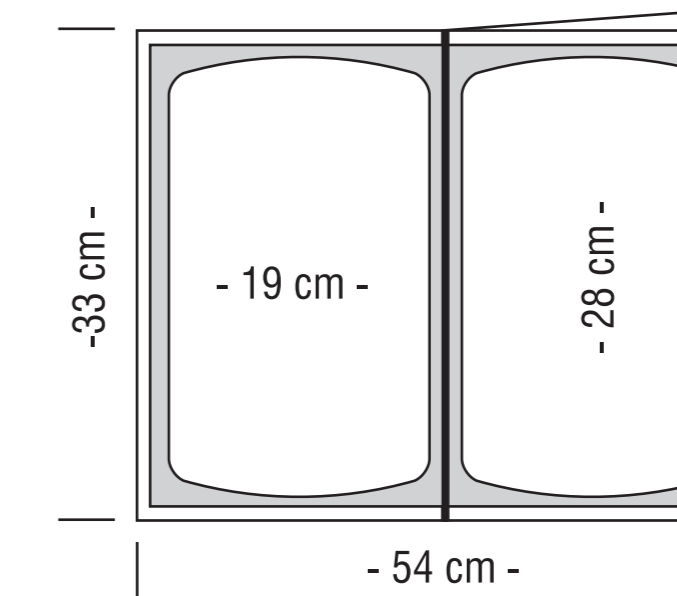


Bitte prüfen Sie diesen Entwurf sorgfältig auf etwaige Fehler. Ab Ihrer Freigabe kann erst mit der Produktion begonnen werden.
Please control this proposal carefully. We only can begin with the production after this enabling.

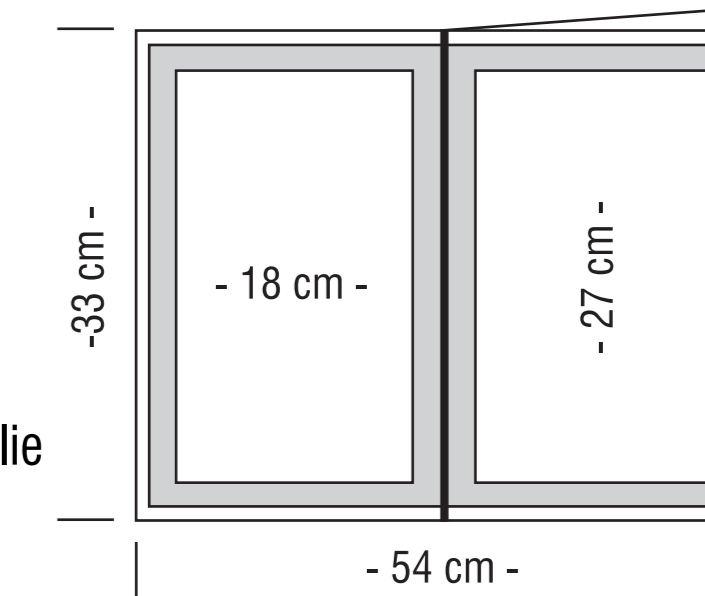


Offene Karte
card open

Karton
board



Rahmenfolie
frame film



ACHTUNG Originalausdruck A2

Wähle zwischen Rahmenfolie
oder Kartoneinschub
Choose frame film or board

Retourfax an | fax return to 0043(0)7673/40000-4

AUFTRAGSDATEN | ORDER DATA | NAME:

Modell: Hydratop A4 Größe: Vorderseite geschlossen ca. 27 x 33 cm
Offene Karte ca. 54 x 33 cm
Sichtfenster ca. 19 x 28 cm

Menge/quantity: | Farbe/color: | Einschübe/inserts: | Prägung/stamping:

Datum, Stempel | Unterschrift
date, stamp | signature