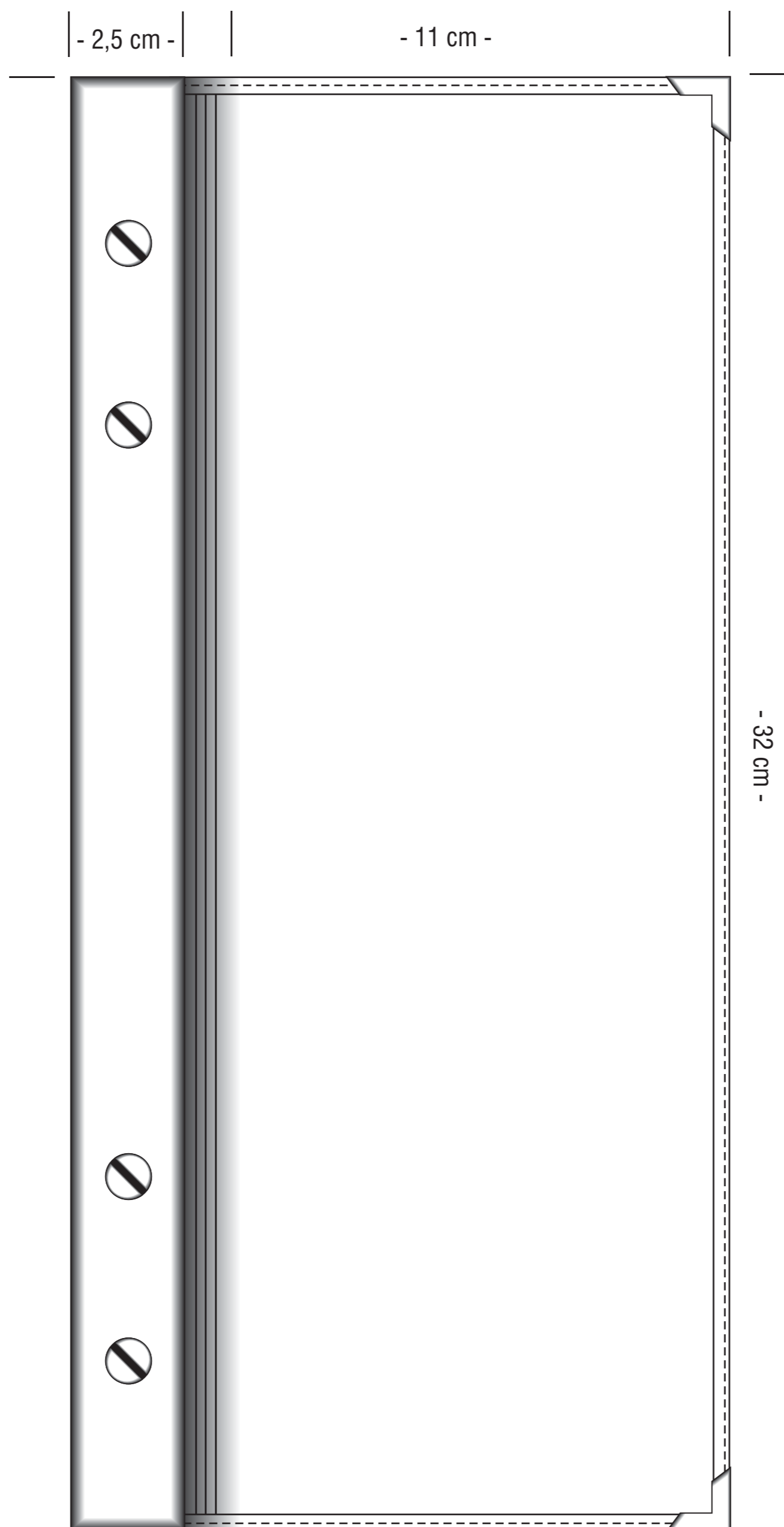


Bitte prüfen Sie diesen Entwurf sorgfältig auf etwaige Fehler. Ab Ihrer Freigabe kann erst mit der Produktion begonnen werden.
Please control this proposal carefully. We only can begin with the production after this enabling.

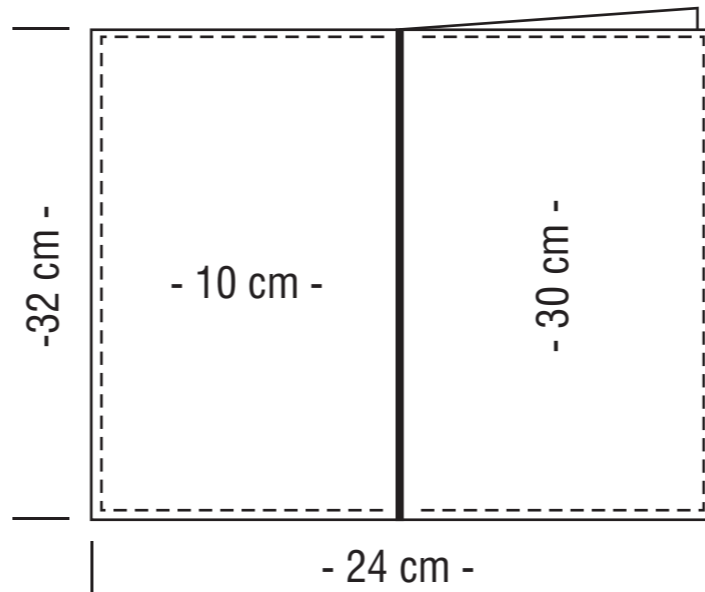
Vorderseite
geschlossen

cover closed



Offene Karte
Planofolie

card open
planofoil



ACHTUNG Originalausdruck A2

Retourfax an | fax return to 0043(0)7673/40000-4

AUFTRAGSDATEN | ORDER DATA | NAME:

Modell: Helga Europa A4ss verstärkt **Größe:** Vorderseite geschlossen ca. 11 x 32 cm
Offene Karte ca. 24 x 32 cm
Sichtfenster ca. 10 x 30 cm

Menge/quantity: | Farbe/color: | Einschübe/inserts: | Prägung/stamping: | Schiene/spine:

Datum, Stempel | Unterschrift
date, stamp | signature